

W805



PA6
+G.F.

AISI
303

C40

UL94
HB



GETAPTE BLOKKEERBOUT IN STAAL ZONDER MOER MET CONTRAMOER - MET KNOP

Materiaal:

- (3) Veer in RVS (AISI 301).
- (4) Gelobde knop in versterkte polyamide. Niet demonteerbaar. Bestand tegen oliën en vetten.

W805:

- (2) Getapt lichaam in staal met hoge sterkteklasse, met zitting voor sleutel.
- (1) Blokkeerpen in gehard staal met hoge sterkteklasse.
- (5) Getapte contraoer in staal (UNI 5589).

W805CIN:

- (2) Getapt lichaam in RVS (AISI 303) met zitting voor sleutel.
- (1) Blokkeerpen in RVS (AISI 303).
- (5) Getapte contraoer in RVS (AISI 304) (UNI 5589).

Oppervlak:

- (4) Gesatineerd.
- (1-2-5) Glad.

Kleur:

- (4) Zwart (RAL 9011).

W805:

- (1-2) Gebruineerd.

W805CIN:

- (1-2) Natuurlijk.

Bevestigingssleutel:

Op aanvraag is de spansleutel code W807 leverbaar.

OPGELET:

- > Wij raden een tolerantie van H7 aan voor de boring van de zitting van de blokkeerboutstang.
- > Moer bij levering gemonteerd.

Speciale verzoeken:

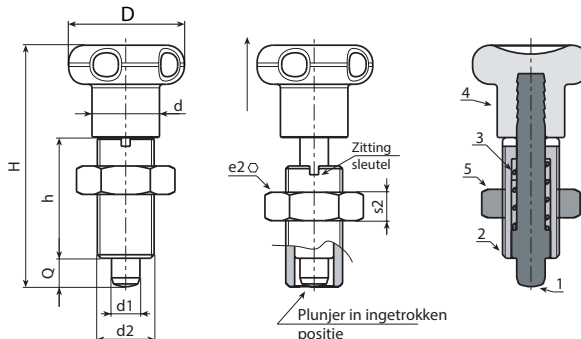
- Op aanvraag en voor grote hoeveelheden kan de knop worden geleverd in de kleuren van de kleurentabel [pag.].
- Op aanvraag zijn de spansleutels leverbaar.
- Op aanvraag leverbaar met gedemonteerde moer.



W807



W805+W807



W.S

Versie W805 - in gebruieneerd staal

Code	Art.	D	H	h	d2	d	e2	s2	d1 -0,02 -0,04	Q	g	Sleutel
-	W805.Q0501	22	45	22	M10x1	12	17	6	5	5	23	W807.05
-	W805.Q0601	27	54	26	M12x1,5	14	19	7	6	6	38	W807.06
-	W805.Q0801	33	68	34	M16x1,5	19	24	8	8	8	82	W807.08
-	W805.Q1001	33	79	43	M20x1,5	19	30	9	10	10	133	W807.10

Versie W805 CIN - in RVS (AISI 303)

INOX

Code	Art.	D	H	h	d2	d	e2	s2	d1 -0,02 -0,04	Q	g	Sleutel
-	W805.I0501CIN	22	45	22	M10x1	12	17	6	5	5	23	W807.05
-	W805.I0601CIN	27	54	26	M12x1,5	14	19	7	6	6	38	W807.06
-	W805.I0801CIN	33	68	34	M16x1,5	19	24	8	8	8	82	W807.08
-	W805.I1001CIN	33	79	43	M20x1,5	19	30	9	10	10	133	W807.10