

W805



POMMEAU AVEC DOIGT D'INDEXAGE FILETÉ SANS BAGUE EN ACIER ET ÉCROU DE BLOCAGE

Matériaux :

- (3) Ressort en acier inox (Aisi 301)
- (4) Bouton à lobes en polyamide renforcé. Non démontable. Résistant aux huiles et aux graisses.

W805 :

- (2) Corps fileté en acier haute résistance avec logement pour clé.
- (1) Poussoir en acier haute résistance et trempé.
- (5) Écrou de blocage fileté en acier (UNI 5589).

W805CIN :

- (2) Corps fileté en acier inox (Aisi 303) avec logement pour clé.
- (1) Poussoir en acier inox (Aisi 303).
- (5) Écrou de blocage fileté en acier inox (Aisi 304) (UNI 5589).

Surface :

- (4) Satinée.
- (1-2-5) Lisse.

Couleur :

- (4) Noir (RAL 9011).

W805 :

- (1-2) Brunie.

W805CIN :

- (1-2) Naturelle.

Clé de serrage :

Sur demande la clé de serrage est disponible avec code W807.

ATTENTION :

- > Nous conseillons l'exécution du trou de logement de la tige du doigt d'indexage avec tolérance H7.
- > Écrou fourni assemblé.

Demandes spéciales :

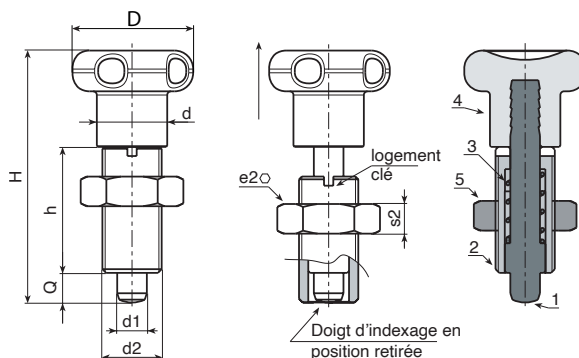
- Sur demande et pour des quantités importantes, le bouton peut être fourni avec les couleurs indiquées dans le tableau des couleurs page].
- Sur demande il est possible de fournir les clés de serrage.
- Sur demande l'écrou peut être fourni démonté.



W807



W805+W807



Version W805 - en acier bruni

Code	Art.	D	H	h	d2	d	e2	s2	d1 -0,02 -0,04	Q	g	Clé
-	W805.Q0501	22	45	22	M10x1	12	17	6	5	5	23	W807.05
-	W805.Q0601	27	54	26	M12x1,5	14	19	7	6	6	38	W807.06
-	W805.Q0801	33	68	34	M16x1,5	19	24	8	8	8	82	W807.08
-	W805.Q1001	33	79	43	M20x1,5	19	30	9	10	10	133	W807.10

Version W805 CIN - en acier inox (Aisi 303)

INOX

Code	Art.	D	H	h	d2	d	e2	s2	d1 -0,02 -0,04	Q	g	Clé
-	W805.I0501CIN	22	45	22	M10x1	12	17	6	5	5	23	W807.05
-	W805.I0601CIN	27	54	26	M12x1,5	14	19	7	6	6	38	W807.06
-	W805.I0801CIN	33	68	34	M16x1,5	19	24	8	8	8	82	W807.08
-	W805.I1001CIN	33	79	43	M20x1,5	19	30	9	10	10	133	W807.10