

# W804



## MANÍPULO COM ÊMBOLO DE INDEXAÇÃO ROSCADO SEM ARO EM AÇO

### Materiais:

- (3) Mola em aço inoxidável (Aisi 301).
- (4) Manipulo de lóbulos em poliamida reforçada. Não desmontável. Resistente a óleos e massas lubrificantes.

### W804:

- (2) Corpo roscado em aço de alta resistência, com alojamento para chave.
- (1) Perno do êmbolo de indexação em aço de alta resistência e temperado.

### W804CIN:

- (2) Corpo roscado em aço inoxidável (Aisi 303), com alojamento para chave.
- (1) Perno do êmbolo de indexação em aço inoxidável (Aisi 303).

### Superfície:

- (4) Acetinada.
- (1-2) Lisa.

### Cor:

- (4) Preto (RAL 9011).

### W804:

- (1-2) Preto do óxido.

### W804CIN:

- (1-2) Natural.

### Chave de fixação:

A pedido, está disponível a chave de aperto com código W807.

### ATENÇÃO:

> Recomendamos a realização do furo de alojamento da haste do êmbolo de indexação com tolerância H7.

### Pedidos especiais:

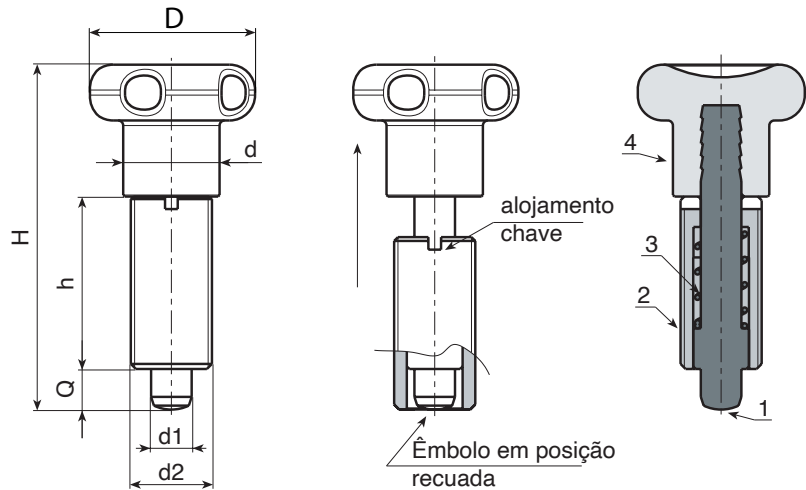
- A pedido e por quantidade, o manipulo pode ser fornecido com cores conforme a tabela de cores [pág.].
- A pedido, é possível fornecer as chaves de aperto.



W807



W805+W807



### Versão W804 - em aço preto do óxido

Código	Art.	D	H	h	d2	d	d1 -0,02 -0,04	Q	g	Chave
-	W804.Q0501	22	45	22	M10x1	12	5	5	16	W807.05
-	W804.Q0601	27	54	26	M12x1,5	14	6	6	28	W807.06
-	W804.Q0801	33	68	34	M16x1,5	19	8	8	64	W807.08
-	W804.Q1001	33	79	43	M20x1,5	19	10	10	113	W807.10

### Versão W804 CIN - em aço inoxidável (Aisi 303)

INOX

Código	Art.	D	H	h	d2	d	d1 -0,02 -0,04	Q	g	Chave
-	W804.I0501CIN	22	45	22	M10x1	12	5	5	16	W807.05
-	W804.I0601CIN	27	54	26	M12x1,5	14	6	6	28	W807.06
-	W804.I0801CIN	33	68	34	M16x1,5	19	8	8	64	W807.08
-	W804.I1001CIN	33	79	43	M20x1,5	19	10	10	113	W807.10