

W804



PA6
+G.F.

AISI
303

C40

UL94
HB



GETAPTE BLOKKEERBOUT IN STAAL ZONDER MOER MET KNOP

Materiaal:

(3) Veer in RVS (AISI 301).

(4) Gelobde knop in versterkte polyamide. Niet demonteerbaar. Bestand tegen oliën en vetten.

W804:

(2) Getapt lichaam in staal met hoge sterkteklasse, met zitting voor sleutel.

(1) Blokkeerpen in gehard staal met hoge sterkteklasse.

W804CIN:

(2) Getapt lichaam in RVS (AISI 303) met zitting voor sleutel.

(1) Blokkeerpen in RVS (AISI 303).

Oppervlak:

(4) Gesatineerd.

(1-2) Glad.

Kleur:

(4) Zwart (RAL 9011).

W804:

(1-2) Gebruineerd.

W804CIN:

(1-2) Natuurlijk.

Bevestigingssleutel:

Op aanvraag is de spansleutel code W807 leverbaar.

OPGELET:

> Wij raden een tolerantie van H7 aan voor de boring van de zitting van de blokkeerboutstang.

Speciale verzoeken:

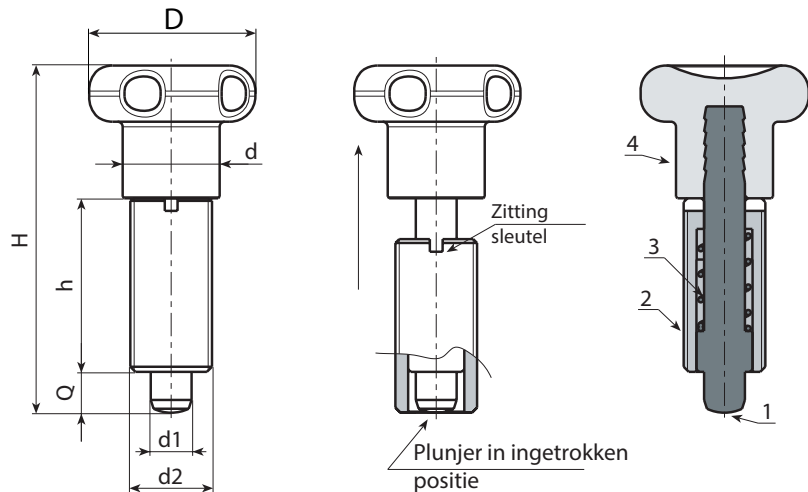
- Op aanvraag en voor grote hoeveelheden kan de knop worden geleverd in de kleuren van de kleurentabel [pag.].
- Op aanvraag zijn de spansleutels leverbaar.



W807



W805+W807



Versie W804 - in gebruineerd staal

Code	Art.	D	H	h	d2	d	d1 -0,02 -0,04	Q	g	Sleutel
-	W804.Q0501	22	45	22	M10x1	12	5	5	16	W807.05
-	W804.Q0601	27	54	26	M12x1,5	14	6	6	28	W807.06
-	W804.Q0801	33	68	34	M16x1,5	19	8	8	64	W807.08
-	W804.Q1001	33	79	43	M20x1,5	19	10	10	113	W807.10

Versie W804 CIN - in RVS (AISI 303)

INOX

Code	Art.	D	H	h	d2	d	d1 -0,02 -0,04	Q	g	Sleutel
-	W804.I0501CIN	22	45	22	M10x1	12	5	5	16	W807.05
-	W804.I0601CIN	27	54	26	M12x1,5	14	6	6	28	W807.06
-	W804.I0801CIN	33	68	34	M16x1,5	19	8	8	64	W807.08
-	W804.I1001CIN	33	79	43	M20x1,5	19	10	10	113	W807.10