

W803



ШТИФТ СТОПОРНЫЙ РЕЗЬБОВОЙ ИЗ СТАЛИ С БЛОКИРУЮЩЕЙ ГАЙКОЙ

Материалы:

(3) Пружина из нержавеющей стали (AISI 301).

W803:

(2) Гайка шестигранная накидная резьбовая из высокопрочной стали.

(1) Штырь штифта стопорного из закаленной высокопрочной стали.

(4) Блокирующая резьбовая стальная гайка (UNI 5589).

W803CIN:

(2) Гайка шестигранная накидная резьбовая из нержавеющей стали (AISI 303).

(1) Штырь штифта стопорного из нержавеющей стали (AISI 303).

(4) Блокирующая резьбовая гайка из нержавеющей стали (AISI 304) (UNI 5589).

Поверхность:

Гладк.

Цвет:

W803: Воронен.

W803CIN: Натуральн.

ВНИМАНИЕ:

> Рекомендуем выполнение отверстия вставки штыря штифта стопорного с допуском H7.

> Гайка поставляется монтированной.

Специальные Запросы:

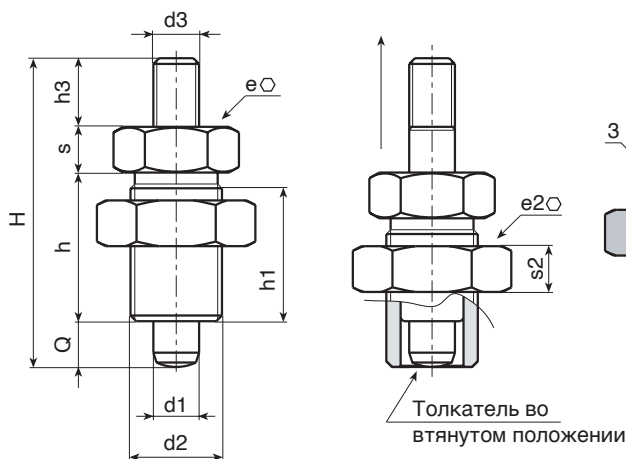
- По специальному запросу гайка может быть поставлена в разобранном виде.

Примечание:

Данное исполнение может быть соединено с любым маховичком с резьбовой втулкой, который заказывается отдельно (см. дополнительные фото).



W802+G730



Версия W803 - из вороненой стали

Код	Арт.	H	h	h1	d2	d3	h3	e	s	e2	s2	d1 -0,02 -0,04	Q	g
-	W803.R05	33	17	15	M10x1	M04	6	12	5	17	6	5	5	20
-	W803010.R05M05	33	17	15	M10x1	M05	6	12	5	17	6	5	5	20
-	W803.R06	42	20	18	M12x1,5	M05	10	14	6	19	7	6	6	32
-	W803012.R06M06	42	20	18	M12x1,5	M06	10	14	6	19	7	6	6	32
-	W803.R08	54	26	23	M16x1,5	M08	12	19	8	24	8	8	8	62
-	W803.R10	65	33	30	M20x1,5	M10	12	22	10	30	9	10	10	134
-	W803020.R10M08	65	33	30	M20x1,5	M08	12	22	10	30	9	10	10	134

Версия W803 CIN - из нержавеющей стали (AISI 303)



Код	Арт.	H	h	h1	d2	d3	h3	e	s	e2	s2	d1 -0,02 -0,04	Q	g
-	W803.I05CIN	33	17	15	M10x1	M04	6	12	5	17	6	5	5	20
-	W803010.I05M05CIN	33	17	15	M10x1	M05	6	12	5	17	6	5	5	20
-	W803.I06CIN	42	20	18	M12x1,5	M05	10	14	6	19	7	6	6	32
-	W803012.I06M06CIN	42	20	18	M12x1,5	M06	10	14	6	19	7	6	6	32
-	W803.I08CIN	54	26	23	M16x1,5	M08	12	19	8	24	8	8	8	62
-	W803.I10CIN	65	33	30	M20x1,5	M10	12	22	10	30	9	10	10	134
-	W803020.I10M08CIN	65	33	30	M20x1,5	M08	12	22	10	30	9	10	10	134