

W803



ÊMBOLO DE INDEXAÇÃO ROSCADO EM AÇO COM PORCA DE BLOQUEIO

Materiais:

(3) Mola em aço inoxidável (Aisi 301).

W803:

(2) Aro hexagonal roscado em aço de alta resistência.

(1) Perno do êmbolo de indexação em aço de alta resistência e temperado.

(4) Porca de bloqueio roscada em aço (UNI 5589).

W803CIN:

(2) Aro hexagonal roscado em aço inoxidável (Aisi 303).

(1) Perno do êmbolo de indexação em aço inoxidável (Aisi 303).

(4) Porca de bloqueio roscada em aço inoxidável (Aisi 304) (UNI 5589).

Superfície:

Lisa.

Cor:

W803: Preto do óxido.

W803CIN: Natural.

ATENÇÃO:

> Recomendamos a realização do furo de alojamento da haste do êmbolo de indexação com tolerância H7.

> Porca fornecida montada.

Pedidos especiais:

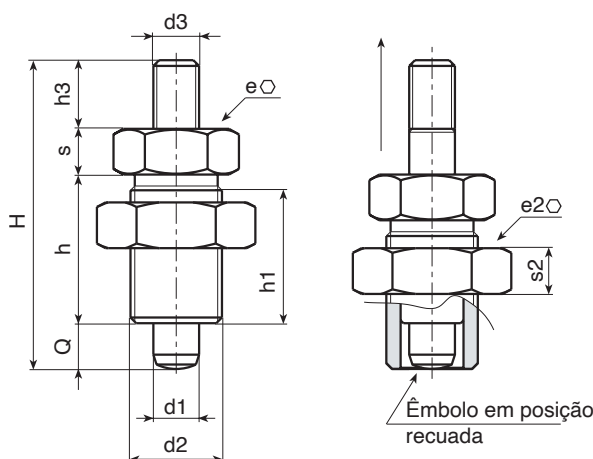
- A pedido, a porca pode ser fornecida desmontada.

Nota:

Esta versão de êmbolo de indexação pode ser acoplada à qualquer volante com casquilho roscado, a pedir separadamente (ver as fotos adicionais).



W802+G730



Versão W803 - em aço preto do óxido

Código	Art.	H	h	h1	d2	d3	h3	e	s	e2	s2	d1 -0,02 -0,04	Q	g
-	W803.R05	33	17	15	M10x1	M04	6	12	5	17	6	5	5	20
-	W803010.R05M05	33	17	15	M10x1	M05	6	12	5	17	6	5	5	20
-	W803.R06	42	20	18	M12x1,5	M05	10	14	6	19	7	6	6	32
-	W803012.R06M06	42	20	18	M12x1,5	M06	10	14	6	19	7	6	6	32
-	W803.R08	54	26	23	M16x1,5	M08	12	19	8	24	8	8	8	62
-	W803.R10	65	33	30	M20x1,5	M10	12	22	10	30	9	10	10	134
-	W803020.R10M08	65	33	30	M20x1,5	M08	12	22	10	30	9	10	10	134

Versão W803 CIN - em aço inoxidável (Aisi 303)

INOX

Código	Art.	H	h	h1	d2	d3	h3	e	s	e2	s2	d1 -0,02 -0,04	Q	g
-	W803.I05CIN	33	17	15	M10x1	M04	6	12	5	17	6	5	5	20
-	W803010.I05M05CIN	33	17	15	M10x1	M05	6	12	5	17	6	5	5	20
-	W803.I06CIN	42	20	18	M12x1,5	M05	10	14	6	19	7	6	6	32
-	W803012.I06M06CIN	42	20	18	M12x1,5	M06	10	14	6	19	7	6	6	32
-	W803.I08CIN	54	26	23	M16x1,5	M08	12	19	8	24	8	8	8	62
-	W803.I10CIN	65	33	30	M20x1,5	M10	12	22	10	30	9	10	10	134
-	W803020.I10M08CIN	65	33	30	M20x1,5	M08	12	22	10	30	9	10	10	134