

W803



GWINTOWANY TRZPIEŃ USTALAJĄCY ZE STALI Z PRZECIWNAKRĘTKĄ

Materiały:

(3) Sprężyna ze stali inox (AISI 301).

W803:

(2) Sześciokątna nakrętka gwintowana ze stali o wysokiej wytrzymałości.

(1) Trzon trzpienia ustalającego z hartowanej stali o wysokiej wytrzymałości.

(4) Przeciwokrętka gwintowana ze stali (UNI 5589).

W803CIN:

(2) Sześciokątna nakrętka gwintowana ze stali inox (AISI 303).

(1) Trzon trzpienia ustalającego ze stali inox (AISI 303).

(4) Gwintowana przeciwokrętka ze stali inox (AISI 304) (UNI 5589).

Powierzchnia:

Gładka.

Kolor:

W803: Oksydowany.

W803CIN: Naturalny.

UWAGA:

> Zalecamy wykonanie otworu obsadowego trzonu trzpienia ustalającego w tolerancji H7.

> Przeciwokrętka dostarczana zmontowana.

Wykonanie na specjalne zamówienie:

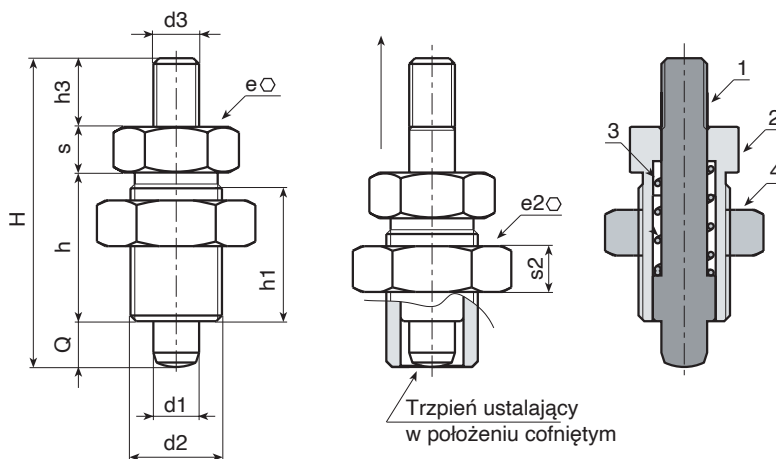
- Na życzenie nakrętka może być dostarczona zdemontowana.

Uwaga:

Ta wersja trzpienia ustalającego może być zestawiona z dowolnym pokrętkiem z gwintowaną tuleją, którą należy zamawiać osobno (patrz dodatkowe zdjęcia).



W802+G730



Wersja W803 - ze stali oksydowanej

Kod	Art.	H	h	h1	d2	d3	h3	e	s	e2	s2	d1 -0,02 -0,04	Q	g
-	W803.R05	33	17	15	M10x1	M04	6	12	5	17	6	5	5	20
-	W803010.R05M05	33	17	15	M10x1	M05	6	12	5	17	6	5	5	20
-	W803.R06	42	20	18	M12x1,5	M05	10	14	6	19	7	6	6	32
-	W803012.R06M06	42	20	18	M12x1,5	M06	10	14	6	19	7	6	6	32
-	W803.R08	54	26	23	M16x1,5	M08	12	19	8	24	8	8	8	62
-	W803.R10	65	33	30	M20x1,5	M10	12	22	10	30	9	10	10	134
-	W803020.R10M08	65	33	30	M20x1,5	M08	12	22	10	30	9	10	10	134

Wersja W803 CIN - ze stali inox (AISI 303)



Kod	Art.	H	h	h1	d2	d3	h3	e	s	e2	s2	d1 -0,02 -0,04	Q	g
-	W803.I05CIN	33	17	15	M10x1	M04	6	12	5	17	6	5	5	20
-	W803010.I05M05CIN	33	17	15	M10x1	M05	6	12	5	17	6	5	5	20
-	W803.I06CIN	42	20	18	M12x1,5	M05	10	14	6	19	7	6	6	32
-	W803012.I06M06CIN	42	20	18	M12x1,5	M06	10	14	6	19	7	6	6	32
-	W803.I08CIN	54	26	23	M16x1,5	M08	12	19	8	24	8	8	8	62
-	W803.I10CIN	65	33	30	M20x1,5	M10	12	22	10	30	9	10	10	134
-	W803020.I10M08CIN	65	33	30	M20x1,5	M08	12	22	10	30	9	10	10	134