

W803



C40

AISI 303



SPINTORE FILETTATO IN ACCIAIO CON DADO DI BLOCCAGGIO

Materiali:

(3) Molla in acciaio inox, (Aisi 301).

W803:

(2) Ghiera esagonale filettata in acciaio ad alta resistenza.

(1) Perno spintore in acciaio ad alta resistenza e temprato.

(4) Dado di bloccaggio filettato in acciaio (UNI 5589).

W803CIN:

(2) Ghiera esagonale filettata in acciaio inox, (Aisi 303).

(1) Perno spintore in acciaio inox, (Aisi 303).

(4) Dado di bloccaggio filettato in acciaio inox, (Aisi 304) (UNI 5589).

Superficie:

Liscia.

Colore:

W803: Brunito.

W803CIN: Naturale.

ATTENZIONE:

> Consigliamo l'esecuzione del foro di alloggiamento dello stelo spintore con tolleranza H7.

> Dado fornito assemblato.

Richieste Speciali:

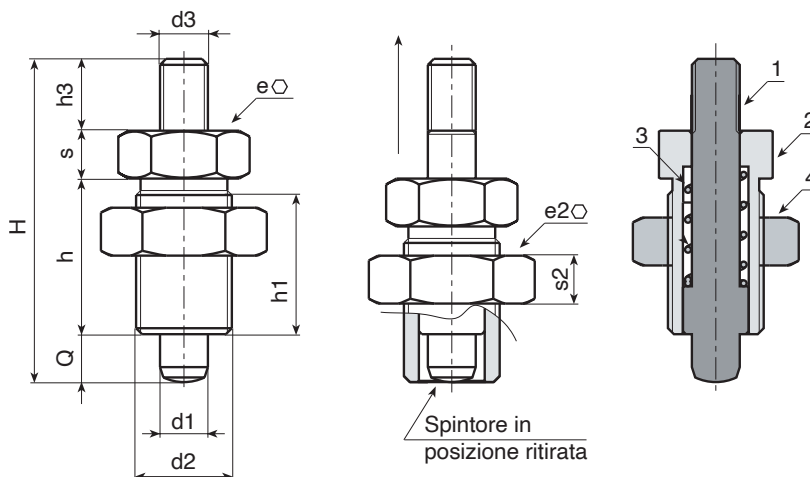
- Su richiesta il dado può essere fornito smontato.

Nota:

Questa versione di spintore può essere accoppiata con qualsiasi volantino con boccola filettata, da ordinare separatamente (vedi foto aggiuntive).



W802+G730



Versione W803 - in acciaio brunito

Codice	Art.	H	h	h1	d2	d3	h3	e	s	e2	s2	d1 -0,02 -0,04	Q	g
W803.0006	W803.R05	33	17	15	M10x1	M04	6	12	5	17	6	5	5	20
W803010.0002	W803010.R05M05	33	17	15	M10x1	M05	6	12	5	17	6	5	5	20
W803.0007	W803.R06	42	20	18	M12x1,5	M05	10	14	6	19	7	6	6	32
W803012.0002	W803012.R06M06	42	20	18	M12x1,5	M06	10	14	6	19	7	6	6	32
W803.0008	W803.R08	54	26	23	M16x1,5	M08	12	19	8	24	8	8	8	62
W803.0009	W803.R10	65	33	30	M20x1,5	M10	12	22	10	30	9	10	10	134
W803020.0001	W803020.R10M08	65	33	30	M20x1,5	M08	12	22	10	30	9	10	10	134

Versione W803 CIN - in acciaio inox (Aisi 303)

INOX

Codice	Art.	H	h	h1	d2	d3	h3	e	s	e2	s2	d1 -0,02 -0,04	Q	g
W803.0001	W803.I05CIN	33	17	15	M10x1	M04	6	12	5	17	6	5	5	20
W803010.0001	W803010.I05M05CIN	33	17	15	M10x1	M05	6	12	5	17	6	5	5	20
W803.0002	W803.I06CIN	42	20	18	M12x1,5	M05	10	14	6	19	7	6	6	32
W803012.0001	W803012.I06M06CIN	42	20	18	M12x1,5	M06	10	14	6	19	7	6	6	32
W803.0003	W803.I08CIN	54	26	23	M16x1,5	M08	12	19	8	24	8	8	8	62
W803.0004	W803.I10CIN	65	33	30	M20x1,5	M10	12	22	10	30	9	10	10	134
W803020.0002	W803020.I10M08CIN	65	33	30	M20x1,5	M08	12	22	10	30	9	10	10	134