

W803



DOIGT D'INDEXAGE FILETÉ EN ACIER ET ÉCROU DE BLOCAGE

Matériaux :

(3) Ressort en acier inox (Aisi 301)

W803 :

(2) Bague hexagonale filetée en acier haute résistance.

(1) Poussoir en acier haute résistance et trempé.

(4) Écrou de blocage fileté en acier (UNI 5589).

W803CIN :

(2) Bague hexagonale filetée en acier inox (Aisi 303).

(1) Poussoir en acier inox (Aisi 303).

(4) Écrou de blocage fileté en acier inox (Aisi 304) (UNI 5589).

Surface :

Lisse.

Couleur :

W803 : Brunie.

W803CIN : Naturelle.

ATTENTION :

> Nous conseillons l'exécution du trou de logement de la tige du doigt d'indexage avec tolérance H7.

> Écrou fourni assemblé.

Demandes spéciales :

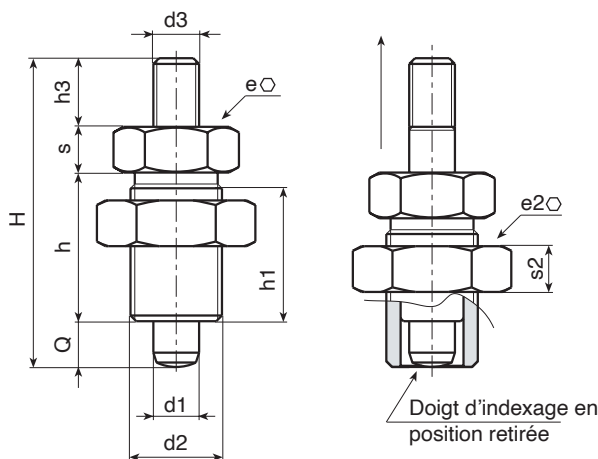
- Sur demande l'écrou peut être fourni démonté.

Note :

Cette version de doigt d'indexage peut être couplée à n'importe quel volant à douille fileté, à commander séparément (voir photos supplémentaires).



W802+G730



Version W803 - en acier bruni

Code	Art.	H	h	h1	d2	d3	h3	e	s	e2	s2	d1 -0,02 -0,04	Q	g
-	W803.R05	33	17	15	M10x1	M04	6	12	5	17	6	5	5	20
-	W803010.R05M05	33	17	15	M10x1	M05	6	12	5	17	6	5	5	20
-	W803.R06	42	20	18	M12x1,5	M05	10	14	6	19	7	6	6	32
-	W803012.R06M06	42	20	18	M12x1,5	M06	10	14	6	19	7	6	6	32
-	W803.R08	54	26	23	M16x1,5	M08	12	19	8	24	8	8	8	62
-	W803.R10	65	33	30	M20x1,5	M10	12	22	10	30	9	10	10	134
-	W803020.R10M08	65	33	30	M20x1,5	M08	12	22	10	30	9	10	10	134

Version W803 CIN - en acier inox (Aisi 303)



Code	Art.	H	h	h1	d2	d3	h3	e	s	e2	s2	d1 -0,02 -0,04	Q	g
-	W803.I05CIN	33	17	15	M10x1	M04	6	12	5	17	6	5	5	20
-	W803010.I05M05CIN	33	17	15	M10x1	M05	6	12	5	17	6	5	5	20
-	W803.I06CIN	42	20	18	M12x1,5	M05	10	14	6	19	7	6	6	32
-	W803012.I06M06CIN	42	20	18	M12x1,5	M06	10	14	6	19	7	6	6	32
-	W803.I08CIN	54	26	23	M16x1,5	M08	12	19	8	24	8	8	8	62
-	W803.I10CIN	65	33	30	M20x1,5	M10	12	22	10	30	9	10	10	134
-	W803020.I10M08CIN	65	33	30	M20x1,5	M08	12	22	10	30	9	10	10	134