

W803



KIERTEITETTY TERÄKSINEN LUKITUSTAPPI JA LUKITUSMUTTERI

Materiaalit:

(3) Ruostumaton teräsjousi (AISI 301).

W803:

(2) Kuusiomainen kierteitetty rengas sitkeää terästä.

(1) Lukitustapin tappiosa sitkeää karkaistua terästä.

(4) Teräksinen kierteitetty lukitusmutteri (UNI 5589).

W803CIN:

(2) Kuusiomainen kierteitetty rengas ruostumatonta terästä (AISI 303).

(1) Lukitustapin tappiosa ruostumatonta terästä (AISI 303).

(4) Kierteitetty lukitusmutteri ruostumatonta terästä (AISI 304) (UNI 5589).

Pinta:

Sileä.

Väri:

W803: Mustattu.

W803CIN: Käsittelemätön.

HUOMAA:

> Lukitustapin vartta varten tehtävään asennusreikään suositellaan toleranssia H7.

> Mutteri toimitetaan koottuna.

Erikoistilaukset:

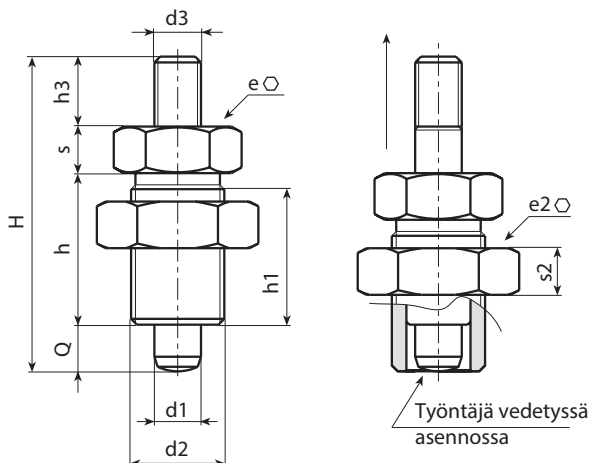
- Tilauksesta mutteri voidaan toimittaa irrallisena.

Huomio:

Tämä lukitustappiversio voidaan yhdistää mihin tahansa kierteitettyllä holkillä varustettuun käsipyörään; tilattava erikseen (ks. lisäkuvat).



W802+G730



Versio W803 - mustattua terästä

Koodi	Art.	H	h	h1	d2	d3	h3	e	s	e2	s2	d1 -0,02 -0,04	Q	g
-	W803.R05	33	17	15	M10x1	M04	6	12	5	17	6	5	5	20
-	W803010.R05M05	33	17	15	M10x1	M05	6	12	5	17	6	5	5	20
-	W803.R06	42	20	18	M12x1,5	M05	10	14	6	19	7	6	6	32
-	W803012.R06M06	42	20	18	M12x1,5	M06	10	14	6	19	7	6	6	32
-	W803.R08	54	26	23	M16x1,5	M08	12	19	8	24	8	8	8	62
-	W803.R10	65	33	30	M20x1,5	M10	12	22	10	30	9	10	10	134
-	W803020.R10M08	65	33	30	M20x1,5	M08	12	22	10	30	9	10	10	134

Versio W803 CIN - ruostumatonta terästä (AISI 303)

INOX

Koodi	Art.	H	h	h1	d2	d3	h3	e	s	e2	s2	d1 -0,02 -0,04	Q	g
-	W803.I05CIN	33	17	15	M10x1	M04	6	12	5	17	6	5	5	20
-	W803010.I05M05CIN	33	17	15	M10x1	M05	6	12	5	17	6	5	5	20
-	W803.I06CIN	42	20	18	M12x1,5	M05	10	14	6	19	7	6	6	32
-	W803012.I06M06CIN	42	20	18	M12x1,5	M06	10	14	6	19	7	6	6	32
-	W803.I08CIN	54	26	23	M16x1,5	M08	12	19	8	24	8	8	8	62
-	W803.I10CIN	65	33	30	M20x1,5	M10	12	22	10	30	9	10	10	134
-	W803020.I10M08CIN	65	33	30	M20x1,5	M08	12	22	10	30	9	10	10	134