

W803



C40

AISI 303



RASTBOLZEN AUS STAHL - MIT KONTERMUTTER

Material:

(3) Feder aus Edelstahl (AISI 301).

W803:

(2) Sechskantmutter aus hochfestem Stahl.

(1) Raststift aus hochfestem gehärtetem Stahl.

(4) Kontermutter aus Stahl (UNI 5589).

W803CIN:

(2) Sechskantmutter aus Edelstahl (AISI 303).

(1) Raststift aus Edelstahl (AISI 303).

(4) Kontermutter aus Edelstahl (AISI 304) (UNI 5589).

Oberfläche:

Glatt.

Farbe:

W803: Brüniert.

W803CIN: Natur.

ACHTUNG:

> Wir empfehlen die Ausführung der Bohrung für die Aufnahme des Raststiftes mit Toleranz H7.

> Die Mutter ist im Lieferzustand bereits montiert.

Weitere Möglichkeiten:

- Auf Anfrage kann die Kontermutter im nicht montierten Zustand geliefert werden.

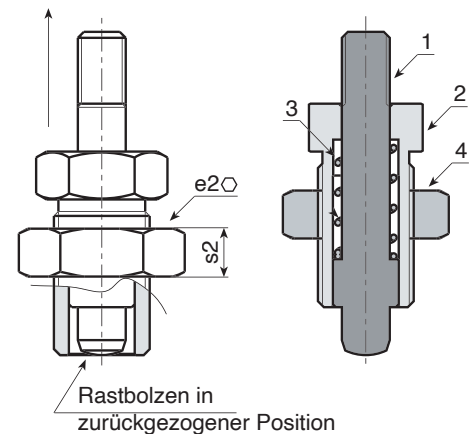
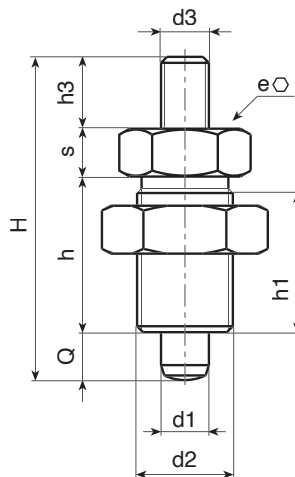
Anmerkung:

Dieser Rastbolzen kann mit jedem Handrad mit Innengewinde gekoppelt werden.

Dieses ist separat zu bestellen (siehe die zusätzlichen Fotos).



W802+G730



Rastbolzen in zurückzogener Position

Ausführung W803 - aus brüniertem Stahl

Code	Art.	H	h	h1	d2	d3	h3	e	s	e2	s2	d1 -0,02 -0,04	Q	g
W803.0006	W803.R05	33	17	15	M10x1	M04	6	12	5	17	6	5	5	20
W803010.0002	W803010.R05M05	33	17	15	M10x1	M05	6	12	5	17	6	5	5	20
W803.0007	W803.R06	42	20	18	M12x1,5	M05	10	14	6	19	7	6	6	32
W803012.0002	W803012.R06M06	42	20	18	M12x1,5	M06	10	14	6	19	7	6	6	32
W803.0008	W803.R08	54	26	23	M16x1,5	M08	12	19	8	24	8	8	8	62
W803.0009	W803.R10	65	33	30	M20x1,5	M10	12	22	10	30	9	10	10	134
W803020.0001	W803020.R10M08	65	33	30	M20x1,5	M08	12	22	10	30	9	10	10	134

Ausführung W803 CIN - aus Edelstahl (AISI 303)

INOX

Code	Art.	H	h	h1	d2	d3	h3	e	s	e2	s2	d1 -0,02 -0,04	Q	g
W803.0001	W803.i05CIN	33	17	15	M10x1	M04	6	12	5	17	6	5	5	20
W803010.0001	W803010.i05M05CIN	33	17	15	M10x1	M05	6	12	5	17	6	5	5	20
W803.0002	W803.i06CIN	42	20	18	M12x1,5	M05	10	14	6	19	7	6	6	32
W803012.0001	W803012.i06M06CIN	42	20	18	M12x1,5	M06	10	14	6	19	7	6	6	32
W803.0003	W803.i08CIN	54	26	23	M16x1,5	M08	12	19	8	24	8	8	8	62
W803.0004	W803.i10CIN	65	33	30	M20x1,5	M10	12	22	10	30	9	10	10	134
W803020.0002	W803020.i10M08CIN	65	33	30	M20x1,5	M08	12	22	10	30	9	10	10	134

