

W802

ÊMBOLO DE INDEXAÇÃO ROSCADO EM AÇO



Materiais:

(3) Mola em aço inoxidável (Aisi 301).

W802:

(2) Aro hexagonal roscado em aço de alta resistência.

(1) Perno do êmbolo de indexação em aço de alta resistência e temperado.

W802CIN:

(2) Aro hexagonal roscado em aço inoxidável (Aisi 303).

(1) Perno do êmbolo de indexação em aço inoxidável (Aisi 303).

Superfície:

Lisa.

Cor:

W802: Preto do óxido.

W802CIN: Natural.

ATENÇÃO:

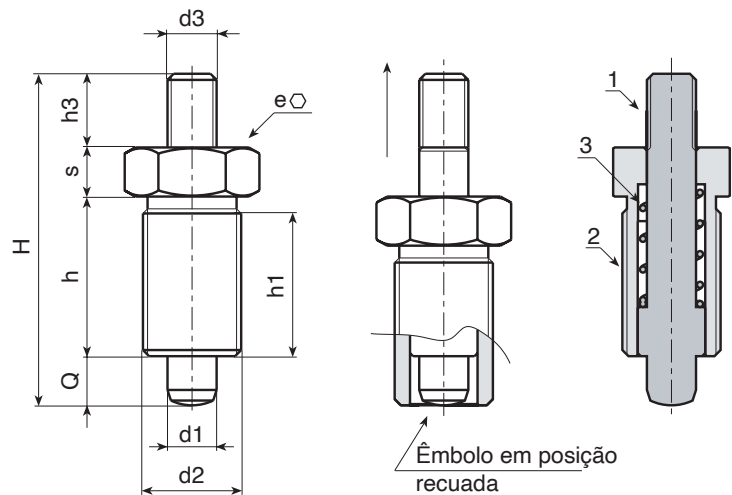
> Recomendamos a realização do furo de alojamento da haste do êmbolo de indexação com tolerância H7.

Pedidos especiais:

- Nenhum.

Nota:

Esta versão de êmbolo de indexação pode ser acoplada à qualquer volante com casquilho roscado, a pedir separadamente (ver as fotos adicionais).



Versão W802 - em aço preto do óxido

Código	Art.	H	h	h1	d2	d3	h3	e	s	d1 -0,02 -0,04	Q	g
-	W802.R05	33	17	15	M10x1	M04	6	12	5	5	5	13
-	W802010.R05M05	33	17	15	M10x1	M05	6	12	5	5	5	13
-	W802.R06	42	20	18	M12x1,5	M05	10	14	6	6	6	22
-	W802012.R06M06	42	20	18	M12x1,5	M06	10	14	6	6	6	22
-	W802.R08	54	26	23	M16x1,5	M08	12	19	8	8	8	54
-	W802.R10	65	33	30	M20x1,5	M10	12	22	10	10	10	104
-	W802020.R10M08	65	33	30	M20x1,5	M08	12	22	10	10	10	104

Versão W802 CIN - em aço inoxidável (Aisi 303)



Código	Art.	H	h	h1	d2	d3	h3	e	s	d1 -0,02 -0,04	Q	g
-	W802.i05CIN	33	17	15	M10x1	M04	6	12	5	5	5	13
-	W802010.i05M05CIN	33	17	15	M10x1	M05	6	12	5	5	5	13
-	W802.i06CIN	42	20	18	M12x1,5	M05	10	14	6	6	6	22
-	W802012.i06M06CIN	42	20	18	M12x1,5	M06	10	14	6	6	6	22
-	W802.i08CIN	54	26	23	M16x1,5	M08	12	19	8	8	8	54
-	W802.i10CIN	65	33	30	M20x1,5	M10	12	22	10	10	10	104
-	W802020.i10M08CIN	65	33	30	M20x1,5	M08	12	22	10	10	10	104