

W802



C40

AISI 303



GWINTOWANY TRZPIEŃ USTALAJĄCY ZE STALI

Materiały:

(3) Sprężyna ze stali inox (AISI 301).

W802:

(2) Sześciokątna nakrętka gwintowana ze stali o wysokiej wytrzymałości.

(1) Trzon trzpienia ustalającego z hartowanej stali o wysokiej wytrzymałości.

W802CIN:

(2) Sześciokątna nakrętka gwintowana ze stali inox (AISI 303).

(1) Trzon trzpienia ustalającego ze stali inox (AISI 303).

Powierzchnia:

Gładka.

Kolor:

W802: Oksydowany.

W802CIN: Naturalny.

UWAGA:

> Zalecamy wykonanie otworu obsadowego trzonu trzpienia ustalającego w tolerancji H7.

Wykonanie na specjalne zamówienie:

- Nie uwzględnia się.

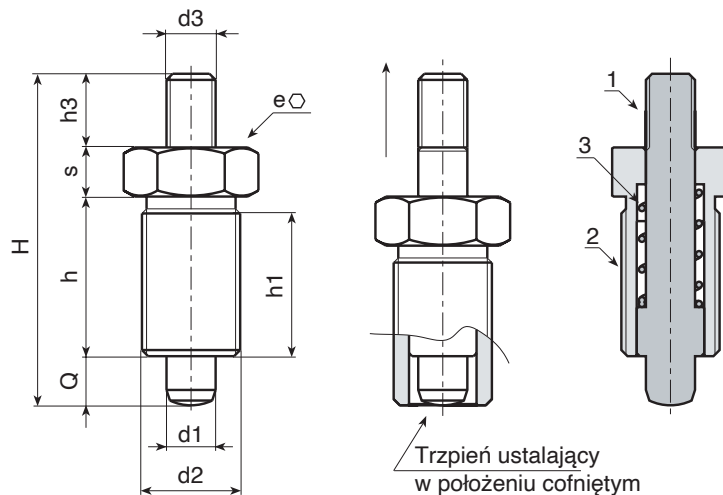
Uwaga:

Ta wersja trzpienia ustalającego może być zestawiona z dowolnym pokrętkiem z gwintowaną tuleją, którą należy zamawiać osobno (patrz dodatkowe zdjęcia).



W802+F186

W802+H765



Wersja W802 - ze stali oksydowanej

Kod	Art.	H	h	h1	d2	d3	h3	e	s	d1 -0,02 -0,04	Q	g
-	W802.R05	33	17	15	M10x1	M04	6	12	5	5	5	13
-	W802010.R05M05	33	17	15	M10x1	M05	6	12	5	5	5	13
-	W802.R06	42	20	18	M12x1,5	M05	10	14	6	6	6	22
-	W802012.R06M06	42	20	18	M12x1,5	M06	10	14	6	6	6	22
-	W802.R08	54	26	23	M16x1,5	M08	12	19	8	8	8	54
-	W802.R10	65	33	30	M20x1,5	M10	12	22	10	10	10	104
-	W802020.R10M08	65	33	30	M20x1,5	M08	12	22	10	10	10	104

Wersja W802 CIN - ze stali inox (AISI 303)

INOX

Kod	Art.	H	h	h1	d2	d3	h3	e	s	d1 -0,02 -0,04	Q	g
-	W802.i05CIN	33	17	15	M10x1	M04	6	12	5	5	5	13
-	W802010.i05M05CIN	33	17	15	M10x1	M05	6	12	5	5	5	13
-	W802.i06CIN	42	20	18	M12x1,5	M05	10	14	6	6	6	22
-	W802012.i06M06CIN	42	20	18	M12x1,5	M06	10	14	6	6	6	22
-	W802.i08CIN	54	26	23	M16x1,5	M08	12	19	8	8	8	54
-	W802.i10CIN	65	33	30	M20x1,5	M10	12	22	10	10	10	104
-	W802020.i10M08CIN	65	33	30	M20x1,5	M08	12	22	10	10	10	104