

W802



C40

AISI 303



KIERTEITETTY TERÄKSINEN LUKITUSTAPPI

Materiaalit:

(3) Ruostumaton teräsjousi (AISI 301).

W802:

(2) Kuusiomainen kierteitetty rengas sitkeää terästä.

(1) Lukitustapin tappiosa sitkeää karkaistua terästä.

W802CIN:

(2) Kuusiomainen kierteitetty rengas ruostumatonta terästä (AISI 303).

(1) Lukitustapin tappiosa ruostumatonta terästä (AISI 303).

Pinta:

Sileää.

Väri:

W802: Mustattu.

W802CIN: Käsittelemätön.

HUOMAA:

> Lukitustapin varatta varten tehtävään asennusreikään suositellaan toleranssia H7.

Erikoistilaukset:

- Ei mitään.

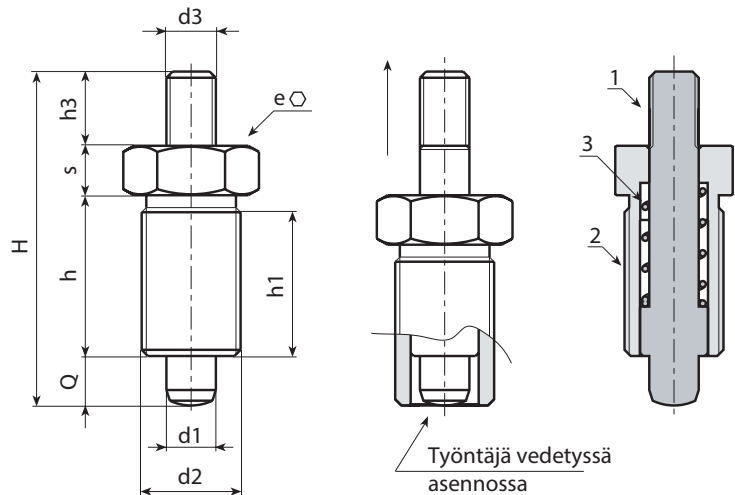
Huomio:

Tämä lukitustappiversio voidaan yhdistää mihin tahansa kierteitettyllä holkilla varustettuun käsipyörään; tilattava erikseen (ks. lisäkuvat).



W802+F186

W802+H765



Versio W802 - mustattua terästä

Koodi	Art.	H	h	h1	d2	d3	h3	e	s	d1 -0,02 -0,04	Q	g
-	W802.R05	33	17	15	M10x1	M04	6	12	5	5	5	13
-	W802010.R05M05	33	17	15	M10x1	M05	6	12	5	5	5	13
-	W802.R06	42	20	18	M12x1,5	M05	10	14	6	6	6	22
-	W802012.R06M06	42	20	18	M12x1,5	M06	10	14	6	6	6	22
-	W802.R08	54	26	23	M16x1,5	M08	12	19	8	8	8	54
-	W802.R10	65	33	30	M20x1,5	M10	12	22	10	10	10	104
-	W802020.R10M08	65	33	30	M20x1,5	M08	12	22	10	10	10	104

Versio W802 CIN - ruostumatonta terästä (AISI 303)

INOX

Koodi	Art.	H	h	h1	d2	d3	h3	e	s	d1 -0,02 -0,04	Q	g
-	W802.i05CIN	33	17	15	M10x1	M04	6	12	5	5	5	13
-	W802010.i05M05CIN	33	17	15	M10x1	M05	6	12	5	5	5	13
-	W802.i06CIN	42	20	18	M12x1,5	M05	10	14	6	6	6	22
-	W802012.i06M06CIN	42	20	18	M12x1,5	M06	10	14	6	6	6	22
-	W802.i08CIN	54	26	23	M16x1,5	M08	12	19	8	8	8	54
-	W802.i10CIN	65	33	30	M20x1,5	M10	12	22	10	10	10	104
-	W802020.i10M08CIN	65	33	30	M20x1,5	M08	12	22	10	10	10	104