

W802

RASTBOLZEN AUS STAHL



C40

AISI 303



Material:

(3) Feder aus Edelstahl (AISI 301).

W802:

(2) Sechskantmutter aus hochfestem Stahl.

(1) Raststift aus hochfestem gehärtetem Stahl.

W802CIN:

(2) Sechskantmutter aus Edelstahl (AISI 303).

(1) Raststift aus Edelstahl (AISI 303).

Oberfläche:

Glatt.

Farbe:

W802: Brüniert.

W802CIN: Natur.

ACHTUNG:

> Wir empfehlen die Ausführung der Bohrung für die Aufnahme des Raststiftes mit Toleranz H7.

Weitere Möglichkeiten:

- Keine.

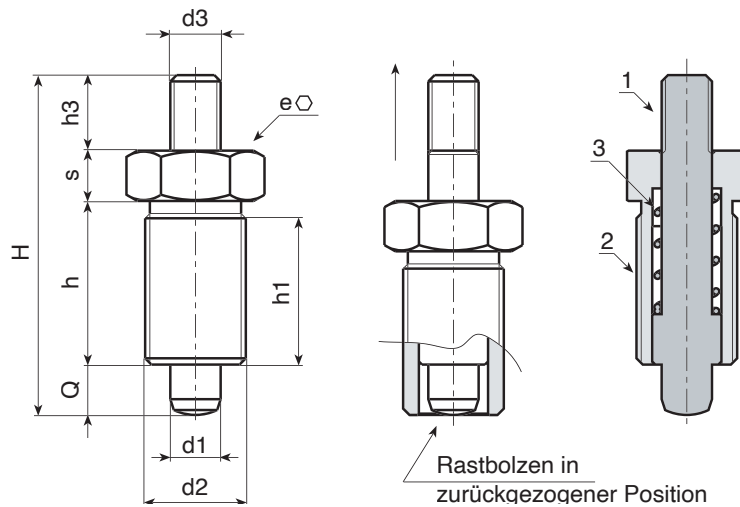
Anmerkung:

Dieser Rastbolzen kann mit jedem Handrad mit Innengewinde gekoppelt werden. Dieses ist separat zu bestellen (siehe die zusätzlichen Fotos).



W802+F186

W802+H765



Ausführung W802 - aus brüniertem Stahl

Code	Art.	H	h	h1	d2	d3	h3	e	s	d1 -0,02 -0,04	Q	g
W802.0005	W802.R05	33	17	15	M10x1	M04	6	12	5	5	5	13
W802010.0002	W802010.R05M05	33	17	15	M10x1	M05	6	12	5	5	5	13
W802.0006	W802.R06	42	20	18	M12x1,5	M05	10	14	6	6	6	22
W802012.0002	W802012.R06M06	42	20	18	M12x1,5	M06	10	14	6	6	6	22
W802.0007	W802.R08	54	26	23	M16x1,5	M08	12	19	8	8	8	54
W802.0008	W802.R10	65	33	30	M20x1,5	M10	12	22	10	10	10	104
W802020.0002	W802020.R10M08	65	33	30	M20x1,5	M08	12	22	10	10	10	104

Ausführung W802 CIN - aus Edelstahl (AISI 303)

INOX

Code	Art.	H	h	h1	d2	d3	h3	e	s	d1 -0,02 -0,04	Q	g
W802.0001	W802.I05CIN	33	17	15	M10x1	M04	6	12	5	5	5	13
W802010.0001	W802010.I05M05CIN	33	17	15	M10x1	M05	6	12	5	5	5	13
W802.0002	W802.I06CIN	42	20	18	M12x1,5	M05	10	14	6	6	6	22
W802012.0001	W802012.I06M06CIN	42	20	18	M12x1,5	M06	10	14	6	6	6	22
W802.0003	W802.I08CIN	54	26	23	M16x1,5	M08	12	19	8	8	8	54
W802.0004	W802.I10CIN	65	33	30	M20x1,5	M10	12	22	10	10	10	104
W802020.0001	W802020.I10M08CIN	65	33	30	M20x1,5	M08	12	22	10	10	10	104

