

W801



ШТИФТ СТОПОРНЫЙ РЕЗЬБОВОЙ ИЗ СТАЛИ С РУЧКОЙ И БЛОКИРУЮЩЕЙ ГАЙКОЙ

Материалы:

- (3) Пружина из нержавеющей стали (AISI 301).
- (4) Лопастная ручка из усиленного полиамида. Не снимаемая. Устойчивость к маслам и жирам.

W801:

- (2) Гайка шестигранная накидная резьбовая из высокопрочной стали.
- (1) Штырь штифта стопорного из закаленной высокопрочной стали.
- (5) Блокирующая резьбовая стальная гайка (UNI 5589).

W801CIN:

- (2) Гайка шестигранная накидная резьбовая из нержавеющей стали (AISI 303).
- (1) Штырь штифта стопорного из нержавеющей стали (AISI 303).
- (5) Блокирующая резьбовая гайка из нержавеющей стали (AISI 304) (UNI 5589).

Поверхность:

- (4) Сатинирован.
- (1-2-3-5) Гладк.

Цвет:

- (4) Черный (Ral 9011).

W801:

- (1-2-5) Воронен.

W801CIN:

- (1-2-5) Натуральн.

ВНИМАНИЕ:

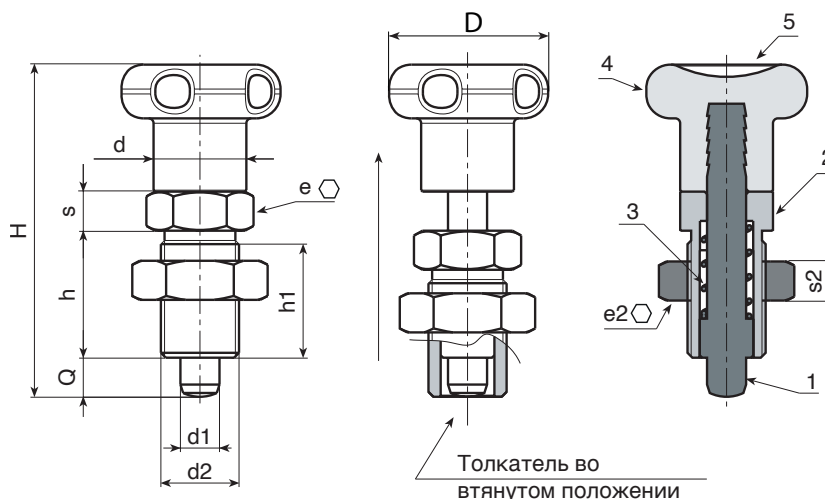
- > Рекомендуем выполнение отверстия вставки штыря штифта стопорного с допуском H7.
- > Гайка поставляется монтированной.

Специальные Запросы:

- По запросу, при наличии объемов, ручка может изготавливаться другого цвета, согласно таблице цветов [стр.].
- По специальному запросу гайка может быть поставлена в разобранном виде.



W.S



Версия W801 - из вороненой стали

Код	Арт.	D	H	h	h1	d2	d	e	s	e2	s2	d1 -0,02 -0,04	Q	g
-	W801.Q0501	22	45	17	15	M10x1	12	12	5	17	6	5	5	25
-	W801.Q0601	27	54	20	18	M12x1,5	14	14	6	19	7	6	6	41
-	W801.Q0801	33	68	26	23	M16x1,5	19	19	8	24	8	8	8	89
-	W801.Q1001	33	79	33	30	M20x1,5	19	22	10	30	9	10	10	153

Версия W801 CIN - из нержавеющей стали (AISI 303)

INOX

Код	Арт.	D	H	h	h1	d2	d	e	s	e2	s2	d1 -0,02 -0,04	Q	g
-	W801.10501CIN	22	45	17	15	M10x1	12	12	5	17	6	5	5	25
-	W801.10601CIN	27	54	20	18	M12x1,5	14	14	6	19	7	6	6	41
-	W801.10801CIN	33	68	26	23	M16x1,5	19	19	8	24	8	8	8	89
-	W801.11001CIN	33	79	33	30	M20x1,5	19	22	10	30	9	10	10	153