

W801



GETAPTE BLOKKEERBOUT IN STAAL MET CONTRAMOER - MET KNOP

Materiaal:

- (3) Veer in RVS (AISI 301).
- (4) Gelobde knop in versterkte polyamide. Niet demonteerbaar. Bestand tegen oliën en vetten.

W801:

- (2) Getapte zeskantmoer in staal met hoge sterkteklasse.
- (1) Blokkeerpen in gehard staal met hoge sterkteklasse.
- (5) Getapte contramoer in staal (UNI 5589).

W801CIN:

- (2) Getapte zeskantmoer in RVS (AISI 303)
- (1) Blokkeerpen in RVS (AISI 303).
- (5) Getapte contramoer in RVS (AISI 304) (UNI 5589).

Oppervlak:

- (4) Gesatineerd.
- (1-2-3-5) Glad.

Kleur:

- (4) Zwart (RAL 9011).

W801:

- (1-2-5) Gebruineerd.

W801CIN:

- (1-2-5) Natuurlijk.

OPGELET:

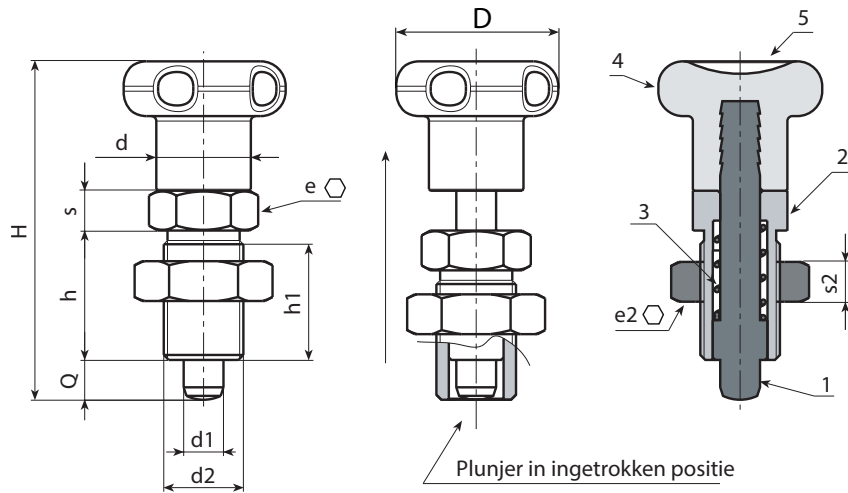
- > Wij raden een tolerantie van H7 aan voor de boring van de zitting van de blokkeerboutstang.
- > Moer bij levering gemonteerd.

Speciale verzoeken:

- Op aanvraag en voor grote hoeveelheden kan de knop worden geleverd in de kleuren van de kleurentabel [pag.].
- Op aanvraag leverbaar met gedemonteerde moer.



W.S



Versie W801 - in gebruineerd staal

Code	Art.	D	H	h	h1	d2	d	e	s	e2	s2	d1 -0,02 -0,04	Q	g
-	W801.Q0501	22	45	17	15	M10x1	12	12	5	17	6	5	5	25
-	W801.Q0601	27	54	20	18	M12x1,5	14	14	6	19	7	6	6	41
-	W801.Q0801	33	68	26	23	M16x1,5	19	19	8	24	8	8	8	89
-	W801.Q1001	33	79	33	30	M20x1,5	19	22	10	30	9	10	10	153

Versie W801 CIN - in RVS (AISI 303)

Code	Art.	D	H	h	h1	d2	d	e	s	e2	s2	d1 -0,02 -0,04	Q	g
-	W801.I0501CIN	22	45	17	15	M10x1	12	12	5	17	6	5	5	25
-	W801.I0601CIN	27	54	20	18	M12x1,5	14	14	6	19	7	6	6	41
-	W801.I0801CIN	33	68	26	23	M16x1,5	19	19	8	24	8	8	8	89
-	W801.I1001CIN	33	79	33	30	M20x1,5	19	22	10	30	9	10	10	153

INOX