

W801



POMMEAU AVEC DOIGT D'INDEXAGE FILETÉ EN ACIER ET ÉCROU DE BLOCAGE

Matériaux :

- (3) Ressort en acier inox (Aisi 301)
- (4) Bouton à lobes en polyamide renforcé. Non démontable. Résistant aux huiles et aux graisses.

W801 :

- (2) Bague hexagonale fileté en acier haute résistance.
- (1) Poussoir en acier haute résistance et trempé.
- (5) Écrou de blocage fileté en acier (UNI 5589).

W801CIN :

- (2) Bague hexagonale fileté en acier inox (Aisi 303).
- (1) Poussoir en acier inox (Aisi 303).
- (5) Écrou de blocage fileté en acier inox (Aisi 304) (UNI 5589).

Surface :

- (4) Satinée.
- (1-2-3-5) Lisse.

Couleur :

- (4) Noir (RAL 9011).

W801 :

- (1-2-5) Brunie.

W801CIN :

- (1-2-5) Naturelle.

ATTENTION :

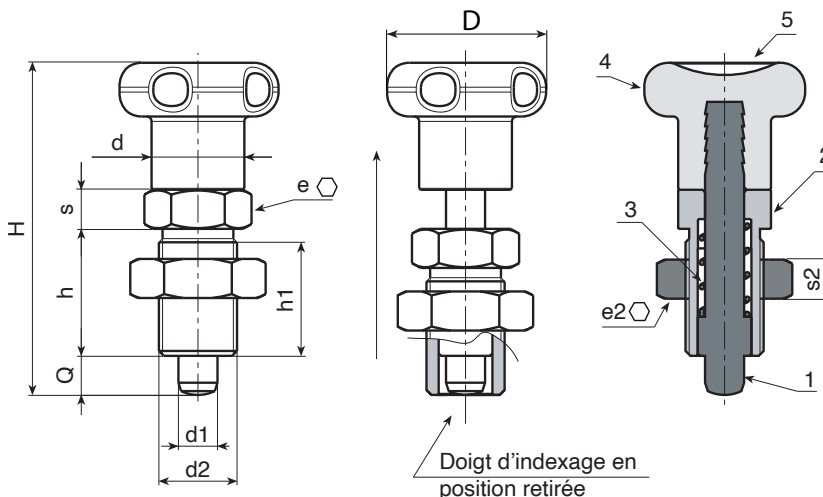
- > Nous conseillons l'exécution du trou de logement de la tige du doigt d'indexage avec tolérance H7.
- > Écrou fourni assemblé.

Demandes spéciales :

- Sur demande et pour des quantités importantes, le bouton peut être fourni avec les couleurs indiquées dans le tableau des couleurs page].
- Sur demande l'écrou peut être fourni démonté.



W.S



Version W801 - en acier bruni

Code	Art.	D	H	h	h1	d2	d	e	s	e2	s2	d1 -0,02 -0,04	Q	g
-	W801.Q0501	22	45	17	15	M10x1	12	12	5	17	6	5	5	25
-	W801.Q0601	27	54	20	18	M12x1,5	14	14	6	19	7	6	6	41
-	W801.Q0801	33	68	26	23	M16x1,5	19	19	8	24	8	8	8	89
-	W801.Q1001	33	79	33	30	M20x1,5	19	22	10	30	9	10	10	153

Version W801 CIN - en acier inox (Aisi 303)

INOX

Code	Art.	D	H	h	h1	d2	d	e	s	e2	s2	d1 -0,02 -0,04	Q	g
-	W801.I0501CIN	22	45	17	15	M10x1	12	12	5	17	6	5	5	25
-	W801.I0601CIN	27	54	20	18	M12x1,5	14	14	6	19	7	6	6	41
-	W801.I0801CIN	33	68	26	23	M16x1,5	19	19	8	24	8	8	8	89
-	W801.I1001CIN	33	79	33	30	M20x1,5	19	22	10	30	9	10	10	153