

W801



PA6
+G.F.

AISI
303

C40

UL94
HB



RASTBOLZEN AUS STAHL MIT GRIFF UND KONTERMUTTER

Material:

(3) Feder aus Edelstahl (AISI 301).
(4) Sterngriff aus Polyamid glasfaserverstärkt (PA6+GF). Kann nicht demontiert werden. Öl- und fettbeständig.

W801:

(2) Sechskantmutter aus hochfestem Stahl.
(1) Raststift aus hochfestem gehärtetem Stahl.
(5) Kontermutter aus Stahl (UNI 5589).

W801CIN:

(2) Sechskantmutter aus Edelstahl (AISI 303).
(1) Raststift aus Edelstahl (AISI 303).
(5) Kontermutter aus Edelstahl (AISI 304) (UNI 5589).

Oberfläche:

(4) Matt.
(1-2-3-5) Glatt.

Farbe:

(4) Schwarz (RAL 9011).

W801:

(1-2-5) Brüniert.

W801CIN:

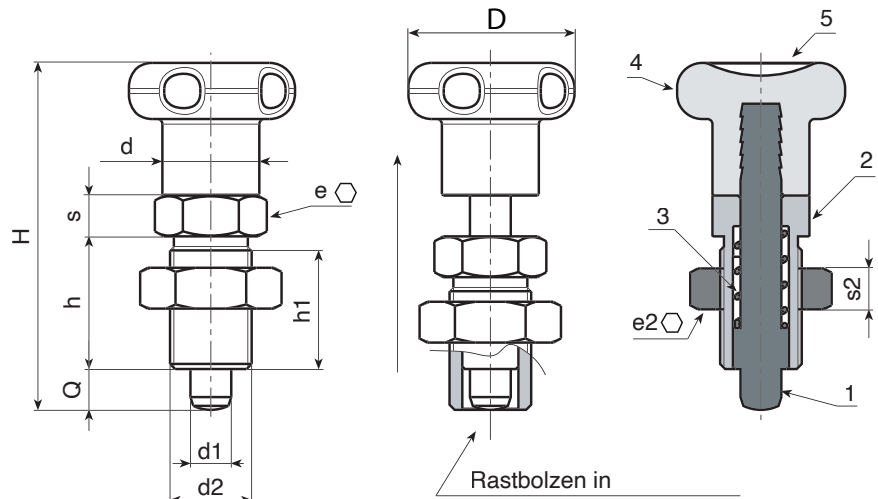
(1-2-5) Natur.

ACHTUNG:

> Wir empfehlen die Ausführung der Bohrung für die Aufnahme des Raststiftes mit Toleranz H7.
> Die Mutter ist im Lieferzustand bereits montiert.

Weitere Möglichkeiten:

- Auf Anfrage und ab bestimmten Abnahmemengen ist der Griff erhältlich in den Farben der Tabelle [S. 959].
- Auf Anfrage kann die Kontermutter im nicht montierten Zustand geliefert werden.



Ausführung W801 - aus brüniertem Stahl

Code	Art.	D	H	h	h1	d2	d	e	s	e2	s2	d1 -0,02 -0,04	Q	g
W801.0007	W801.Q0501	22	45	17	15	M10x1	12	12	5	17	6	5	5	25
W801.0008	W801.Q0601	27	54	20	18	M12x1,5	14	14	6	19	7	6	6	41
W801.0009	W801.Q0801	33	68	26	23	M16x1,5	19	19	8	24	8	8	8	89
W801.0010	W801.Q1001	33	79	33	30	M20x1,5	19	22	10	30	9	10	10	153

Ausführung W801 CIN - aus Edelstahl (AISI 303)

INOX

Code	Art.	D	H	h	h1	d2	d	e	s	e2	s2	d1 -0,02 -0,04	Q	g
W801.0001	W801.I0501CIN	22	45	17	15	M10x1	12	12	5	17	6	5	5	25
W801.0003	W801.I0601CIN	27	54	20	18	M12x1,5	14	14	6	19	7	6	6	41
W801.0004	W801.I0801CIN	33	68	26	23	M16x1,5	19	19	8	24	8	8	8	89
W801.0006	W801.I1001CIN	33	79	33	30	M20x1,5	19	22	10	30	9	10	10	153

