

W800



PA6
+G.F.

Aisi
303

C40

UL94
HB



MANÍPULO COM ÊMBOLO DE INDEXAÇÃO ROSCADO EM AÇO

Materiais:

- (3) Mola em aço inoxidável (Aisi 301).
- (4) Manipulo de lóbulos em poliamida reforçada. Não desmontável. Resistente a óleos e massas lubrificantes.

W800:

- (2) Aro hexagonal roscado em aço de alta resistência.
- (1) Perno do êmbolo de indexação em aço de alta resistência e temperado.

W800CIN:

- (2) Aro hexagonal roscado em aço inoxidável (Aisi 303).
- (1) Perno do êmbolo de indexação em aço inoxidável (Aisi 303).

Superfície:

- (4) Acetinada.
- (1-2-3) Lisa.

Cor:

- (4) Preto (RAL 9011).

W800:

- (1-2) Preto do óxido.

W800CIN:

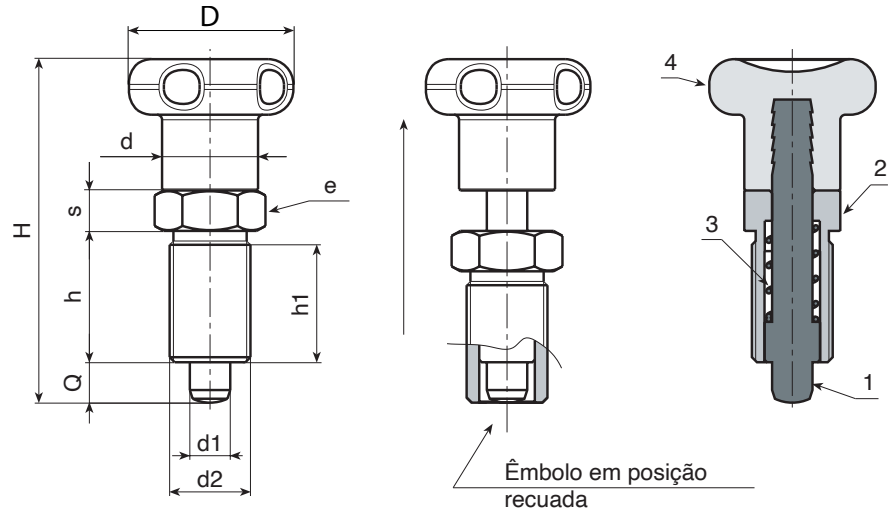
- (1-2) Natural.

ATENÇÃO:

> Recomendamos a realização do furo de alojamento da haste do êmbolo de indexação com tolerância H7.

Pedidos especiais:

- A pedido e por quantidade, o manipulo pode ser fornecido com cores conforme a tabela de cores [pág.].



Versão W800 - em aço preto do óxido

Código	Art.	D	H	h	h1	d2	d	e	s	d1 -0,02 -0,04	Q	g
-	W800.Q0501	22	45	17	15	M10x1	12	12	5	5	5	18
-	W800.Q0601	27	54	20	18	M12x1,5	14	14	6	6	6	31
-	W800.Q0801	33	68	26	23	M16x1,5	19	19	8	8	8	71
-	W800.Q1001	33	79	33	30	M20x1,5	19	22	10	10	10	123

Versão W800 CIN - em aço inoxidável (Aisi 303)

INOX

Código	Art.	D	H	h	h1	d2	d	e	s	d1 -0,02 -0,04	Q	g
-	W800.I0501CIN	22	45	17	15	M10x1	12	12	5	5	5	18
-	W800.I0601CIN	27	54	20	18	M12x1,5	14	14	6	6	6	31
-	W800.I0801CIN	33	68	26	23	M16x1,5	19	19	8	8	8	71
-	W800.I1001CIN	33	79	33	30	M20x1,5	19	22	10	10	10	123