

# W800



PA6  
+G.F.

AISI  
303

C40

UL94  
HB



## POKRĘTŁO Z GWINTOWANYM TRZPIENIEM USTALAJĄCYM ZE STALI

### Materiały:

- (3) Sprężyna ze stali inox (AISI 301).
- (4) Pokrętło gwiaździste ze wzmocnionego poliamidu. Niedemontow.
- Odporna na oleje i tłuszcze.

### W800:

- (2) Sześciokątna nakrętka gwintowana ze stali o wysokiej wytrzymałości.
- (1) Trzon trzpienia ustalającego z hartowanej stali o wysokiej wytrzymałości.

### W800CIN:

- (2) Sześciokątna nakrętka gwintowana ze stali inox (AISI 303).
- (1) Trzon trzpienia ustalającego ze stali inox (AISI 303).

### Powierzchnia:

- (4) Satynowana.
- (1-2-3) Gładka

### Kolor:

- (4) Czarny (RAL 9011).

### W800:

- (1-2) Oksydowany.

### W800CIN:

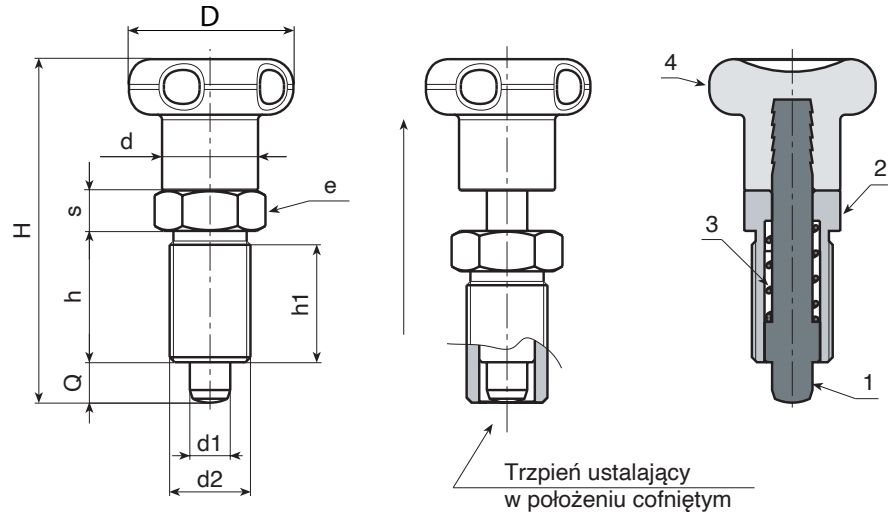
- (1-2) Naturalny.

### UWAGA:

> Zalecamy wykonanie otworu obsadowego trzonu trzpienia ustalającego w tolerancji H7.

### Wykonanie na specjalne zamówienie:

- Na życzenie, w zależności od ilości, pokrętło może być dostarczone w kolorach zgodnych z tabelą barw [str. ].



### Wersja W800 - ze stali oksydowanej

Kod	Art.	D	H	h	h1	d2	d	e	s	d1 -0,02 -0,04	Q	g
-	W800.Q0501	22	45	17	15	M10x1	12	12	5	5	5	18
-	W800.Q0601	27	54	20	18	M12x1,5	14	14	6	6	6	31
-	W800.Q0801	33	68	26	23	M16x1,5	19	19	8	8	8	71
-	W800.Q1001	33	79	33	30	M20x1,5	19	22	10	10	10	123

### Wersja W800 CIN - ze stali inox (AISI 303)

INOX

Kod	Art.	D	H	h	h1	d2	d	e	s	d1 -0,02 -0,04	Q	g
-	W800.I0501CIN	22	45	17	15	M10x1	12	12	5	5	5	18
-	W800.I0601CIN	27	54	20	18	M12x1,5	14	14	6	6	6	31
-	W800.I0801CIN	33	68	26	23	M16x1,5	19	19	8	8	8	71
-	W800.I1001CIN	33	79	33	30	M20x1,5	19	22	10	10	10	123