

W800



GETAPTE BLOKKEERBOUT IN STAAL MET KNOP

Materiaal:

(3) Veer in RVS (AISI 301).

(4) Gelobde knop in versterkte polyamide. Niet demonteerbaar.

Bestand tegen oliën en vetten.

W800:

(2) Getapte zeskantmoer in staal met hoge sterkteklasse.

(1) Blokkeerpen in gehard staal met hoge sterkteklasse.

W800CIN:

(2) Getapte zeskantmoer in RVS (AISI 303)

(1) Blokkeerpen in RVS (AISI 303).

Oppervlak:

(4) Gesatineerd.

(1-2-3) Glad.

Kleur:

(4) Zwart (RAL 9011).

W800:

(1-2) Gebruineerd.

W800CIN:

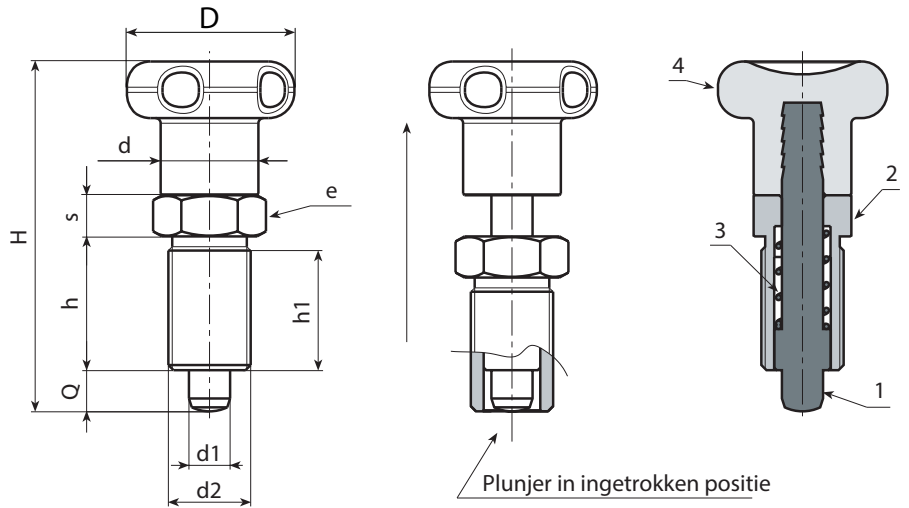
(1-2) Natuurlijk.

OPGELET:

> Wij raden een tolerantie van H7 aan voor de boring van de zitting van de blokkeerboutstang.

Speciale verzoeken:

- Op aanvraag en voor grote hoeveelheden kan de knop worden geleverd in de kleuren van de kleurentabel [pag.].



Versie W800 - in gebruineerd staal

Code	Art.	D	H	h	h1	d2	d	e	s	d1 -0,02 -0,04	Q	g
-	W800.Q0501	22	45	17	15	M10x1	12	12	5	5	5	18
-	W800.Q0601	27	54	20	18	M12x1,5	14	14	6	6	6	31
-	W800.Q0801	33	68	26	23	M16x1,5	19	19	8	8	8	71
-	W800.Q1001	33	79	33	30	M20x1,5	19	22	10	10	10	123

Versie W800 CIN - in RVS (AISI 303)

INOX

Code	Art.	D	H	h	h1	d2	d	e	s	d1 -0,02 -0,04	Q	g
-	W800.I0501CIN	22	45	17	15	M10x1	12	12	5	5	5	18
-	W800.I0601CIN	27	54	20	18	M12x1,5	14	14	6	6	6	31
-	W800.I0801CIN	33	68	26	23	M16x1,5	19	19	8	8	8	71
-	W800.I1001CIN	33	79	33	30	M20x1,5	19	22	10	10	10	123