

W800



POMMEAU AVEC DOIGT D'INDEXAGE FILETÉ EN ACIER

Matériaux :

- (3) Ressort en acier inox (Aisi 301)
- (4) Bouton à lobes en polyamide renforcé. Non démontable. Résistant aux huiles et aux graisses.

W800 :

- (2) Bague hexagonale fileté en acier haute résistance.
- (1) Poussoir en acier haute résistance et trempé.

W800CIN :

- (2) Bague hexagonale fileté en acier inox (Aisi 303).
- (1) Poussoir en acier inox (Aisi 303).

Surface :

- (4) Satinée.
- (1-2-3) Lisse.

Couleur :

- (4) Noir (RAL 9011).

W800 :

- (1-2) Brunie.

W800CIN :

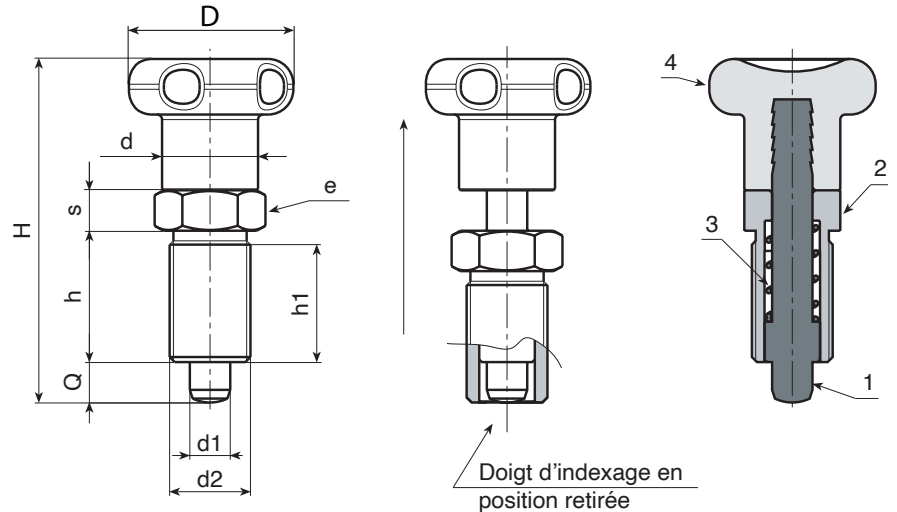
- (1-2) Naturelle.

ATTENTION :

> Nous conseillons l'exécution du trou de logement de la tige du doigt d'indexage avec tolérance H7.

Demandes spéciales :

- Sur demande et pour des quantités importantes, le bouton peut être fourni avec les couleurs indiquées dans le tableau des couleurs page 1.



Version W800 - en acier bruni

Code	Art.	D	H	h	h1	d2	d	e	s	d1 -0,02 -0,04	Q	g
-	W800.Q0501	22	45	17	15	M10x1	12	12	5	5	5	18
-	W800.Q0601	27	54	20	18	M12x1,5	14	14	6	6	6	31
-	W800.Q0801	33	68	26	23	M16x1,5	19	19	8	8	8	71
-	W800.Q1001	33	79	33	30	M20x1,5	19	22	10	10	10	123

Version W800 CIN - en acier inox (Aisi 303)

INOX

Code	Art.	D	H	h	h1	d2	d	e	s	d1 -0,02 -0,04	Q	g
-	W800.I0501CIN	22	45	17	15	M10x1	12	12	5	5	5	18
-	W800.I0601CIN	27	54	20	18	M12x1,5	14	14	6	6	6	31
-	W800.I0801CIN	33	68	26	23	M16x1,5	19	19	8	8	8	71
-	W800.I1001CIN	33	79	33	30	M20x1,5	19	22	10	10	10	123