

W800



PA6
+G.F.

AISI
303

C40

UL94
HB



NUPPI, JOSSA KIERTEITETTY TERÄKSINEN LUKITUSTAPPI

Materiaalit:

(3) Ruostumaton teräsjousi (AISI 301).

(4) Sakaranuppi vahvistettua polyamidia. Ei irrotettavissa. Kestää öljyjä ja rasvoja.

W800:

(2) Kuusiomainen kierteitetty rengas sitkeää terästä.

(1) Lukitustapin tappiosa sitkeää karkaistua terästä.

W800CIN:

(2) Kuusiomainen kierteitetty rengas ruostumatonta terästä (AISI 303).

(1) Lukitustapin tappiosa ruostumatonta terästä (AISI 303).

Pinta:

(4) Satinoitu.

(1-2-3) Sileä.

Väri:

(4) Musta (RAL 9011).

W800:

(1-2) Mustattu.

W800CIN:

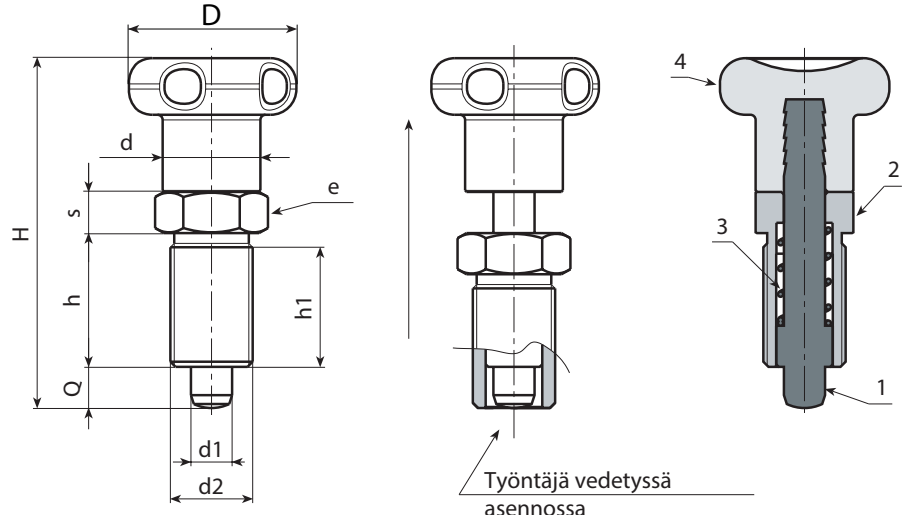
(1-2) Käsittelemätön.

HUOMAA:

> Lukitustapin vartta varten tehtävään asennusreikään suositellaan toleranssia H7.

Erikoistilaukset:

- Määrästä riippuen nuppi voidaan toimittaa tilauksesta väritaulukon mukaisesti [sivulla].



Versio W800 - mustattua terästä

Koodi	Art.	D	H	h	h1	d2	d	e	s	d1 -0,02 -0,04	Q	g
-	W800.Q0501	22	45	17	15	M10x1	12	12	5	5	5	18
-	W800.Q0601	27	54	20	18	M12x1,5	14	14	6	6	6	31
-	W800.Q0801	33	68	26	23	M16x1,5	19	19	8	8	8	71
-	W800.Q1001	33	79	33	30	M20x1,5	19	22	10	10	10	123

Versio W800 CIN - ruostumatonta terästä (AISI 303)

INOX

Koodi	Art.	D	H	h	h1	d2	d	e	s	d1 -0,02 -0,04	Q	g
-	W800.I0501CIN	22	45	17	15	M10x1	12	12	5	5	5	18
-	W800.I0601CIN	27	54	20	18	M12x1,5	14	14	6	6	6	31
-	W800.I0801CIN	33	68	26	23	M16x1,5	19	19	8	8	8	71
-	W800.I1001CIN	33	79	33	30	M20x1,5	19	22	10	10	10	123