

# W800



## RASTBOLZEN AUS STAHL MIT GRIFF

### Material:

- (3) Feder aus Edelstahl (AISI 301).
- (4) Sterngriff aus Polyamid glasfaserverstärkt (PA6+GF). Kann nicht demontiert werden. Öl- und fettbeständig.

### W800:

- (2) Sechskantmutter aus hochfestem Stahl.
- (1) Raststift aus hochfestem gehärtetem Stahl.

### W800CIN:

- (2) Sechskantmutter aus Edelstahl (AISI 303).
- (1) Raststift aus Edelstahl (AISI 303).

### Oberfläche:

- (4) Matt.
- (1-2-3) Glatt.

### Farbe:

- (4) Schwarz (RAL 9011).

### W800:

- (1-2) Brüniert.

### W800CIN:

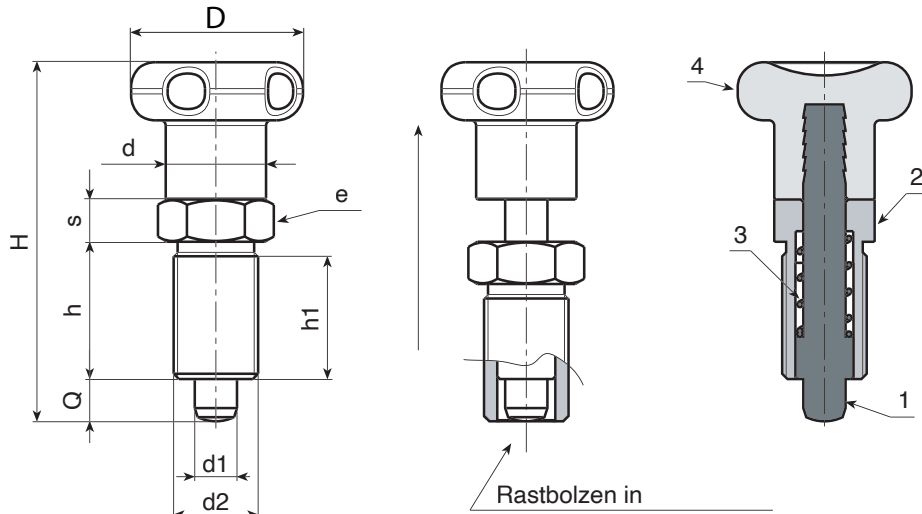
- (1-2) Natur.

### ACHTUNG:

> Wir empfehlen die Ausführung der Bohrung für die Aufnahme des Raststiftes mit Toleranz H7.

### Weitere Möglichkeiten:

- Auf Anfrage und ab bestimmten Abnahmemengen ist der Griff erhältlich in den Farben der Tabelle [S. 959].



### Ausführung W800 - aus brüniertem Stahl

Code	Art.	D	H	h	h1	d2	d	e	s	d1 -0,02 -0,04	Q	g
W800.0006	W800.Q0501	22	45	17	15	M10x1	12	12	5	5	5	18
W800.0007	W800.Q0601	27	54	20	18	M12x1,5	14	14	6	6	6	31
W800.0008	W800.Q0801	33	68	26	23	M16x1,5	19	19	8	8	8	71
W800.0010	W800.Q1001	33	79	33	30	M20x1,5	19	22	10	10	10	123

### Ausführung W800 CIN - aus Edelstahl (AISI 303)

INOX

Code	Art.	D	H	h	h1	d2	d	e	s	d1 -0,02 -0,04	Q	g
W800.0001	W800.I0501CIN	22	45	17	15	M10x1	12	12	5	5	5	18
W800.0002	W800.I0601CIN	27	54	20	18	M12x1,5	14	14	6	6	6	31
W800.0003	W800.I0801CIN	33	68	26	23	M16x1,5	19	19	8	8	8	71
W800.0005	W800.I1001CIN	33	79	33	30	M20x1,5	19	22	10	10	10	123

