

W798



ШТИФТ СТОПОРНЫЙ РЕЗЬБОВОЙ ИЗ СТАЛИ С КОЛЬЦОМ - С ГАЙКОЙ

Материалы:

(1) Штырь штифта стопорного из нержавеющей стали (AISI 303).

(4) Упругое кольцо из пружинной нержавеющей стали.

W798:

(2) Корпус штифта резьбовой, из автоматной стали.

(3) Пружина из оцинкованной стали.

(5) Блокирующая резьбовая стальная гайка (UNI 5589).

W798 CIN:

(2) Корпус штифта резьбовой, из нержавеющей стали (AISI 303).

(3) Пружина из нержавеющей стали (AISI 301).

(5) Блокирующая резьбовая гайка из нержавеющей стали (AISI 304) (UNI 5589).

Поверхность:

W798:

(2-5) Оцинкован.

(1-4) Натуральн.

W798 CIN:

(1-2-4-5) Натуральн.

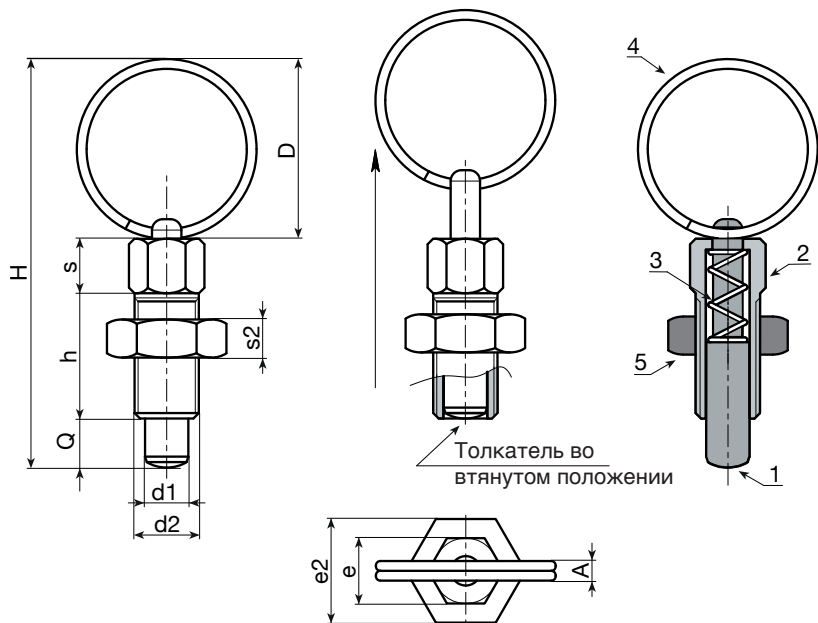
ВНИМАНИЕ:

> Рекомендуем выполнение отверстия вставки штыря штифта стопорного с допуском H7.

> Гайка поставляется монтированной.

Специальные Запросы:

- По специальному запросу гайка может быть поставлена в разобранном виде.



Версия W798 - из оцинкованной стали

Код	Арт.	D	H	h	A	e	s	d2	e2	s2	d1 -0,02 -0,04	Q	g
-	W798.J04	15	35.5	12	2	6	4.5	M6	10	4	4	4	7
-	W798.J05	19	46	16	2.5	8	6	M8	13	5	5	5	16
-	W798.J06	27	60.5	20	3	10	7.5	M10	17	6	6	6	31
-	W798.J08	33	75	24	3.5	12	9	M12	19	7	8	8	50

Версия W798 CIN - из нержавеющей стали (AISI 303)



Код	Арт.	D	H	h	A	e	s	d2	e2	s2	d1 -0,02 -0,04	Q	g
-	W798.J04CIN	15	35.5	12	2	6	4.5	M6	10	4	4	4	7
-	W798.J05CIN	19	46	16	2.5	8	6	M8	13	5	5	5	16
-	W798.J06CIN	27	60.5	20	3	10	7.5	M10	17	6	6	6	31
-	W798.J08CIN	33	75	24	3.5	12	9	M12	19	7	8	8	50