

W798



ÊMBOLO DE INDEXAÇÃO ROSCADO EM AÇO COM ANEL - COM PORCA

Materiais:

- (1) Perno do êmbolo de indexação em aço inoxidável (Aisi 303).
- (4) Anel elástico em aço harmónico inoxidável.

W798:

- (2) Corpo do êmbolo de indexação roscado em aço automático.
- (3) Mola em aço zincado.
- (5) Porca de bloqueio roscada em aço (UNI 5589).

W798 CIN:

- (2) Corpo do êmbolo de indexação roscado em aço inoxidável (Aisi 303).
- (3) Mola em aço inoxidável (Aisi 301).
- (5) Porca de bloqueio roscada em aço inoxidável (Aisi 304) (UNI 5589).

Superfície:

W798:

- (2-5) Zincagem.
- (1-4) Natural.

W798 CIN:

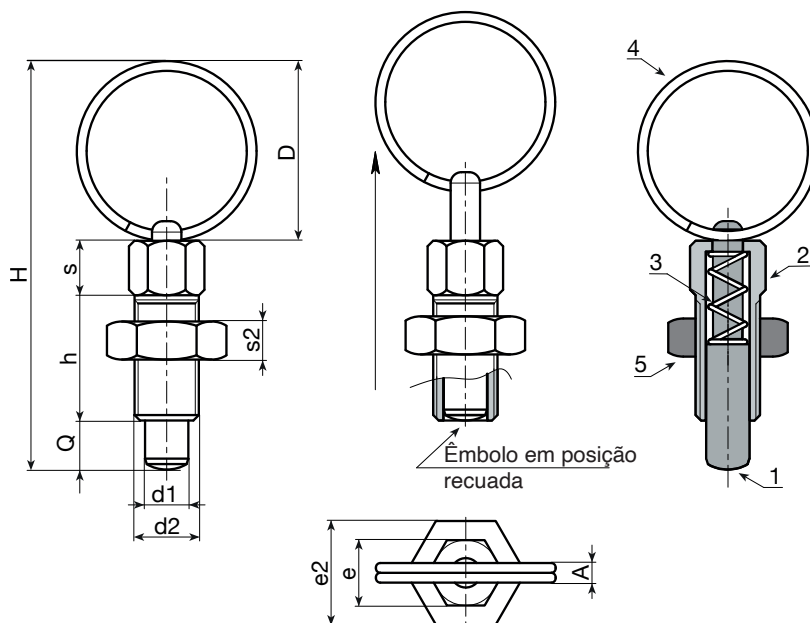
- (1-2-4-5) Natural.

ATENÇÃO:

- > Recomendamos a realização do furo de alojamento da haste do êmbolo de indexação com tolerância H7.
- > Porca fornecida montada.

Pedidos especiais:

- A pedido, a porca pode ser fornecida desmontada.



Versão W798 - em aço zincado

Código	Art.	D	H	h	A	e	s	d2	e2	s2	d1 -0,02 -0,04	Q	g
-	W798.J04	15	35.5	12	2	6	4.5	M6	10	4	4	4	7
-	W798.J05	19	46	16	2.5	8	6	M8	13	5	5	5	16
-	W798.J06	27	60.5	20	3	10	7.5	M10	17	6	6	6	31
-	W798.J08	33	75	24	3.5	12	9	M12	19	7	8	8	50

Versão W798 CIN - em aço inoxidável (Aisi 303)



Código	Art.	D	H	h	A	e	s	d2	e2	s2	d1 -0,02 -0,04	Q	g
-	W798.J04CIN	15	35.5	12	2	6	4.5	M6	10	4	4	4	7
-	W798.J05CIN	19	46	16	2.5	8	6	M8	13	5	5	5	16
-	W798.J06CIN	27	60.5	20	3	10	7.5	M10	17	6	6	6	31
-	W798.J08CIN	33	75	24	3.5	12	9	M12	19	7	8	8	50