

W798



GETAPTE BLOKKEERBOUT IN STAAL MET RING EN MOER

Materiaal:

- (1) Blokkeerpen in RVS (AISI 303).
- (4) Trekring in harmonisch RVS.

W798:

- (2) Lichaam getapte blokkeerbout in automatenstaal.
- (3) Veer in verzinkt staal.
- (5) Getapte contraoer in staal (UNI 5589).

W798 CIN:

- (2) Lichaam getapte blokkeerbout in RVS (AISI 303).
- (3) Veer in RVS (AISI 301).
- (5) Getapte contraoer in RVS (AISI 304) (UNI 5589).

Oppervlak:

W798:

- (2-5) Verzinkt.
- (1-4) Natuurlijk.

W798 CIN:

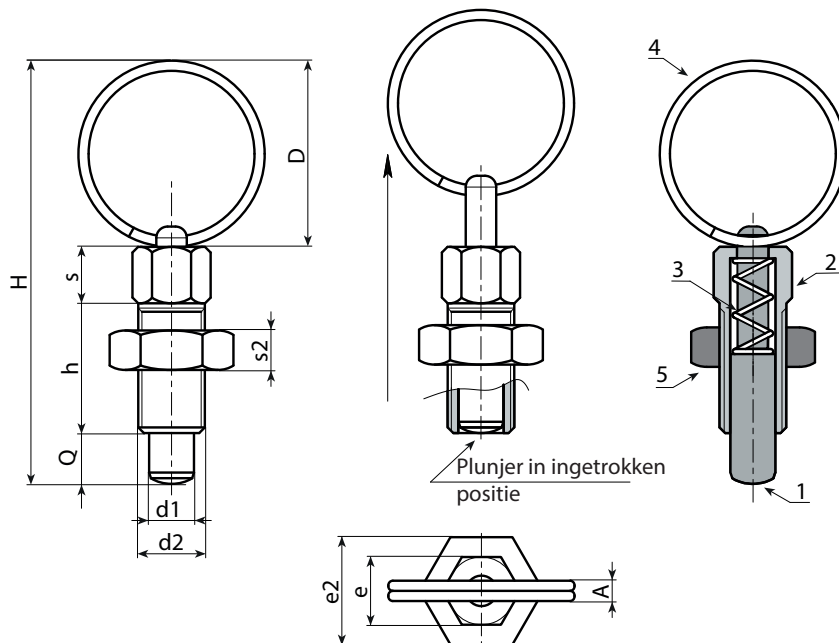
- (1-2-4-5) Natuurlijk.

OPGELET:

- > Wij raden een tolerantie van H7 aan voor de boring van de zitting van de blokkeerboutstang.
- > Moer bij levering gemonteerd.

Speciale verzoeken:

- Op aanvraag leverbaar met gedemonteerde moer.



Versie W798 - in verzinkt staal

Code	Art.	D	H	h	A	e	s	d2	e2	s2	d1 -0,02 -0,04	Q	g
-	W798.J04	15	35.5	12	2	6	4.5	M6	10	4	4	4	7
-	W798.J05	19	46	16	2.5	8	6	M8	13	5	5	5	16
-	W798.J06	27	60.5	20	3	10	7.5	M10	17	6	6	6	31
-	W798.J08	33	75	24	3.5	12	9	M12	19	7	8	8	50

Versie W798 CIN - in RVS (AISI 303)

INOX

Code	Art.	D	H	h	A	e	s	d2	e2	s2	d1 -0,02 -0,04	Q	g
-	W798.J04CIN	15	35.5	12	2	6	4.5	M6	10	4	4	4	7
-	W798.J05CIN	19	46	16	2.5	8	6	M8	13	5	5	5	16
-	W798.J06CIN	27	60.5	20	3	10	7.5	M10	17	6	6	6	31
-	W798.J08CIN	33	75	24	3.5	12	9	M12	19	7	8	8	50