

# W797



## ÊMBOLO DE INDEXAÇÃO ROSCADO EM AÇO COM ANEL

### Materiais:

- (1) Perno do êmbolo de indexação em aço inoxidável (Aisi 303).
- (4) Anel elástico em aço harmônico inoxidável.

### W797:

- (2) Corpo do êmbolo de indexação roscado em aço automático.
- (3) Mola em aço zincado.

### W797CIN:

- (2) Corpo do êmbolo de indexação roscado em aço inoxidável (Aisi 303).
- (3) Mola em aço inoxidável (Aisi 301).

### Superfície:

#### W797:

- (2) Zincagem.
- (4) Natural.

#### W797CIN:

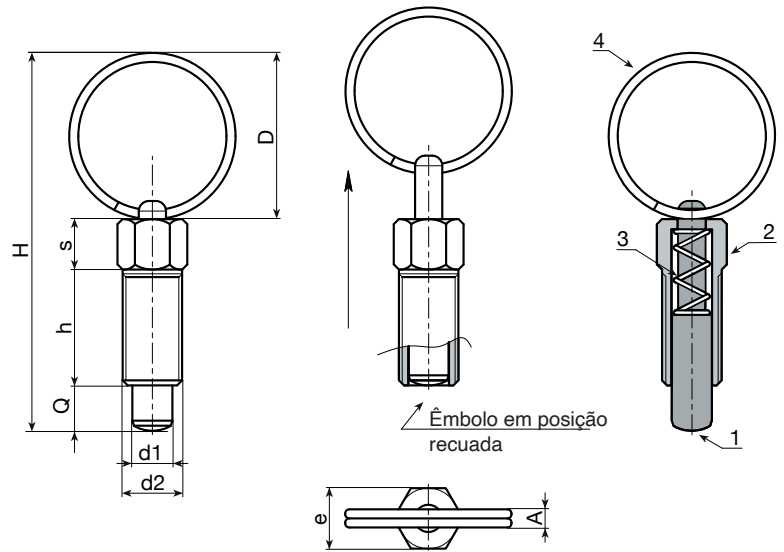
- (1-2-4) Natural.

### ATENÇÃO:

> Recomendamos a realização do furo de alojamento da haste do êmbolo de indexação com tolerância H7.

### Pedidos especiais:

- Nenhum.



### Versão W797 - em aço zincado

Código	Art.	D	H	h	A	e	s	d2	d1 -0,02 -0,04	Q	g
-	W797.J04	15	35.5	12	2	6	4.5	M6	4	4	5
-	W797.J05	19	46	16	2.5	8	6	M8	5	5	11
-	W797.J06	27	60.5	20	3	10	7.5	M10	6	6	23
-	W797.J08	33	75	24	3.5	12	9	M12	8	8	38

### Versão W797 CIN - em aço inoxidável (Aisi 303)

Código	Art.	D	H	h	A	e	s	d2	d1 -0,02 -0,04	Q	g
-	W797.J04CIN	15	35.5	12	2	6	4.5	M6	4	4	5
-	W797.J05CIN	19	46	16	2.5	8	6	M8	5	5	11
-	W797.J06CIN	27	60.5	20	3	10	7.5	M10	6	6	23
-	W797.J08CIN	33	75	24	3.5	12	9	M12	8	8	38

INOX