

W797



TRZPIEŃ USTALAJĄCY GWINTOWANY ZE STALI Z PIERŚCIENIEM

Materiały:

- (1) Trzon trzpienia ustalającego ze stali inox (AISI 303).
 (4) Pierścień sprężysty ze stali sprężynowej inox.

W797:

- (2) Korpus gwintowanego trzpienia ustalającego ze stali automatowej.
 (3) Sprężyna ze stali ocynkowanej.

W797CIN:

- (2) Korpus gwintowanego trzpienia ustalającego ze stali inox (AISI 303).
 (3) Sprężyna ze stali inox (AISI 301).

Powierzchnia:

W797:

- (2) Ocynk.
 (4) Naturalny.

W797CIN:

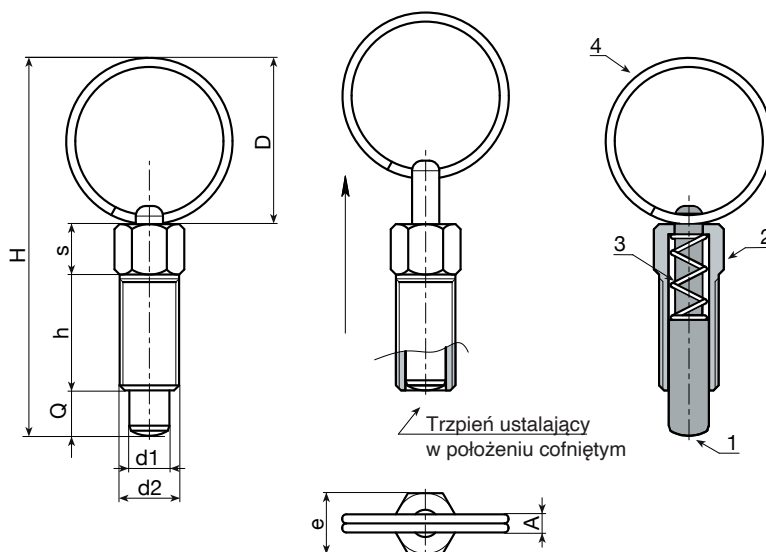
- (1-2-4) Naturalny.

UWAGA:

> Zalecamy wykonanie otworu obsadowego trzonu trzpienia ustalającego w tolerancji H7.

Wykonanie na specjalne zamówienie:

- Nie uwzględnia się.



Wersja W797 - ze stali ocynkowanej

Kod	Art.	D	H	h	A	e	s	d2	d1 -0,02 -0,04	Q	
-	W797.J04	15	35.5	12	2	6	4.5	M6	4	4	5
-	W797.J05	19	46	16	2.5	8	6	M8	5	5	11
-	W797.J06	27	60.5	20	3	10	7.5	M10	6	6	23
-	W797.J08	33	75	24	3.5	12	9	M12	8	8	38

Wersja W797 CIN - ze stali inox (AISI 303)

INOX

Kod	Art.	D	H	h	A	e	s	d2	d1 -0,02 -0,04	Q	
-	W797.J04CIN	15	35.5	12	2	6	4.5	M6	4	4	5
-	W797.J05CIN	19	46	16	2.5	8	6	M8	5	5	11
-	W797.J06CIN	27	60.5	20	3	10	7.5	M10	6	6	23
-	W797.J08CIN	33	75	24	3.5	12	9	M12	8	8	38