

W797



GETAPTE BLOKKEERBOUT IN STAAL MET RING

Materiaal:

- (1) Blokkeerpen in RVS (AISI 303).
- (4) Trekkring in harmonisch RVS.

W797:

- (2) Lichaam getapte blokkeerbout in automatenstaal.
- (3) Veer in verzinkt staal.

W797CIN:

- (2) Lichaam getapte blokkeerbout in RVS (AISI 303).
- (3) Veer in RVS (AISI 301).

Oppervlak:

W797:

- (2) Verzinkt.
- (4) Natuurlijk.

W797CIN:

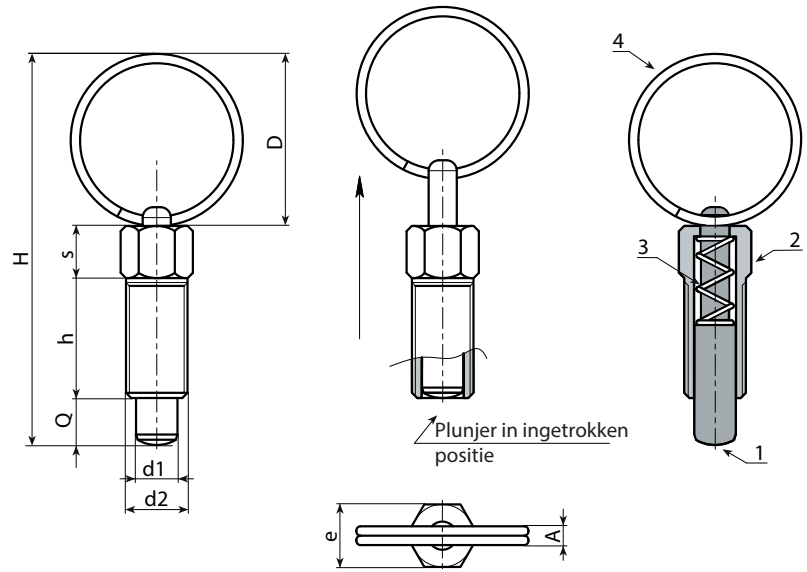
- (1-2-4) Natuurlijk.

OPGELET:

> Wij raden een tolerantie van H7 aan voor de boring van de zitting van de blokkeerboutstang.

Speciale verzoeken:

- Geen.



W.S

Versie W797 - in verzinkt staal

| Code | Art. | D | H | h | A | e | s | d2 | d1 -0,02 -0,04 | Q | |
|------|----------|----|------|----|-----|----|-----|-----|-------------------|---|----|
| - | W797.J04 | 15 | 35.5 | 12 | 2 | 6 | 4.5 | M6 | 4 | 4 | 5 |
| - | W797.J05 | 19 | 46 | 16 | 2.5 | 8 | 6 | M8 | 5 | 5 | 11 |
| - | W797.J06 | 27 | 60.5 | 20 | 3 | 10 | 7.5 | M10 | 6 | 6 | 23 |
| - | W797.J08 | 33 | 75 | 24 | 3.5 | 12 | 9 | M12 | 8 | 8 | 38 |

INOX

Versie W797 CIN - in RVS (AISI 303)

| Code | Art. | D | H | h | A | e | s | d2 | d1 -0,02 -0,04 | Q | |
|------|-------------|----|------|----|-----|----|-----|-----|-------------------|---|----|
| - | W797.J04CIN | 15 | 35.5 | 12 | 2 | 6 | 4.5 | M6 | 4 | 4 | 5 |
| - | W797.J05CIN | 19 | 46 | 16 | 2.5 | 8 | 6 | M8 | 5 | 5 | 11 |
| - | W797.J06CIN | 27 | 60.5 | 20 | 3 | 10 | 7.5 | M10 | 6 | 6 | 23 |
| - | W797.J08CIN | 33 | 75 | 24 | 3.5 | 12 | 9 | M12 | 8 | 8 | 38 |