

# W797



## ACÉL INDEXELŐ HERNYÓCSAVAR GYŰRŰVEL

### Anyagok:

- (1) Rozsdamentes acél dugattyúcsap (AISI 303).
- (4) Harmonikus rozsdamentes acélrugó gyűrűs.

### W797:

- (2) Indexelő hernyócsavar test jól forgácsolható acélból.
- (3) Horganyzott acél rugó.

### W797CIN:

- (2) Rozsdamentes acél (AISI 303) indexelő hernyócsavar test.
- (3) Rozsdamentes acélrugó (AISI 301).

### Felületkészítés:

#### W797:

- (2) Horganyzott.
- (4) Természetes.

#### W797CIN:

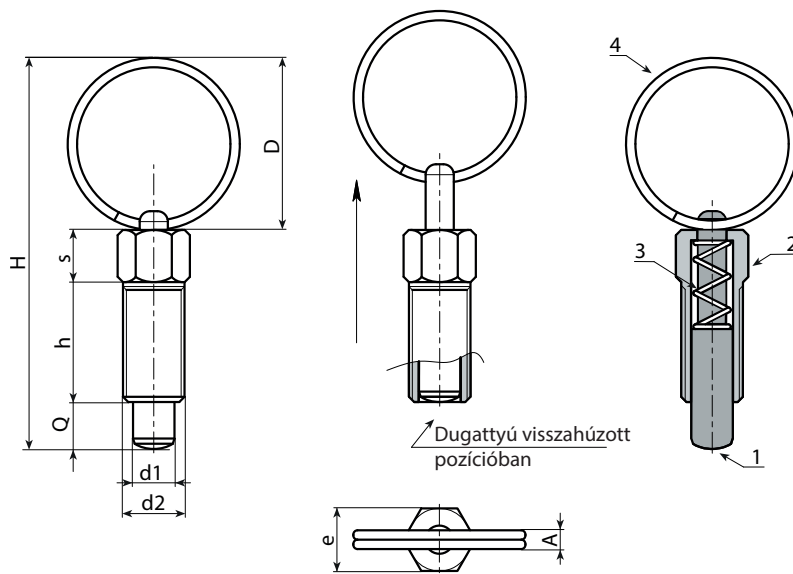
- (1-2-4) Természetes.

### FIGYELEM:

> A dugattyú szárának furatához H7 toleranciát javasolunk.

### Speciális kérések:

- Nincs.



### W797 változat - horganyzott acél

| Kód | Art.     | D  | H    | h  | A   | e  | s   | d2  | d1 -0,02<br>-0,04 | Q | g  |
|-----|----------|----|------|----|-----|----|-----|-----|-------------------|---|----|
| -   | W797.J04 | 15 | 35.5 | 12 | 2   | 6  | 4.5 | M6  | 4                 | 4 | 5  |
| -   | W797.J05 | 19 | 46   | 16 | 2.5 | 8  | 6   | M8  | 5                 | 5 | 11 |
| -   | W797.J06 | 27 | 60.5 | 20 | 3   | 10 | 7.5 | M10 | 6                 | 6 | 23 |
| -   | W797.J08 | 33 | 75   | 24 | 3.5 | 12 | 9   | M12 | 8                 | 8 | 38 |

### W797 CIN változat - rozsdamentes acél (AISI 303)

INOX

| Kód | Art.        | D  | H    | h  | A   | e  | s   | d2  | d1 -0,02<br>-0,04 | Q | g  |
|-----|-------------|----|------|----|-----|----|-----|-----|-------------------|---|----|
| -   | W797.J04CIN | 15 | 35.5 | 12 | 2   | 6  | 4.5 | M6  | 4                 | 4 | 5  |
| -   | W797.J05CIN | 19 | 46   | 16 | 2.5 | 8  | 6   | M8  | 5                 | 5 | 11 |
| -   | W797.J06CIN | 27 | 60.5 | 20 | 3   | 10 | 7.5 | M10 | 6                 | 6 | 23 |
| -   | W797.J08CIN | 33 | 75   | 24 | 3.5 | 12 | 9   | M12 | 8                 | 8 | 38 |