

W797



DOIGT D'INDEXAGE FILETÉ EN ACIER AVEC BAGUE

Matériaux :

- (1) Poussoir en acier inox (Aisi 303).
- (4) Bague élastique en acier inox à ressort.

W797 :

- (2) Corps doigt d'indexage fileté en acier de décolletage.
- (3) Ressort en acier galvanisé.

W797CIN :

- (2) Corps doigt d'indexage fileté en acier inox (Aisi 303).
- (3) Ressort en acier inox (Aisi 301)

Surface :

W797 :

- (2) Zinguée.
- (4) Naturelle.

W797CIN :

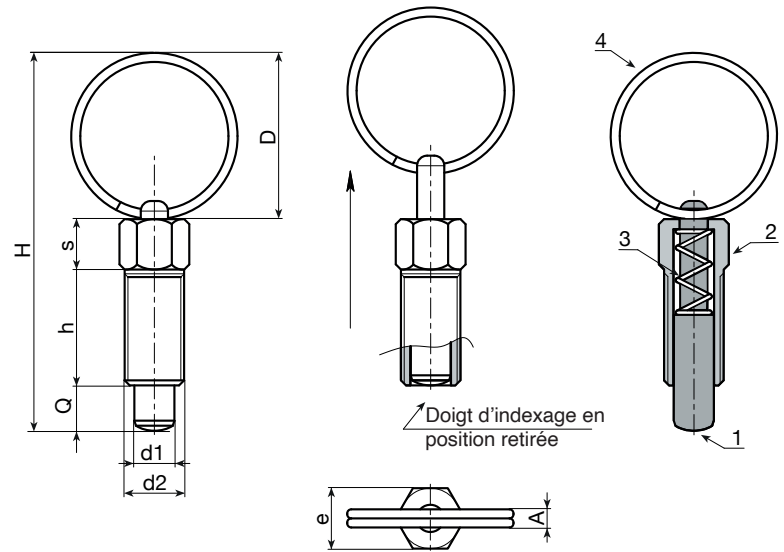
- (1-2-4) Naturelle.

ATTENTION :

> Nous conseillons l'exécution du trou de logement de la tige du doigt d'indexage avec tolérance H7.

Demandes spéciales :

- Aucune.



Version W797 - en acier zingué

Code	Art.	D	H	h	A	e	s	d2	d1 -0,02 -0,04	Q	
-	W797.J04	15	35.5	12	2	6	4.5	M6	4	4	5
-	W797.J05	19	46	16	2.5	8	6	M8	5	5	11
-	W797.J06	27	60.5	20	3	10	7.5	M10	6	6	23
-	W797.J08	33	75	24	3.5	12	9	M12	8	8	38

Version W797 CIN - en acier inox (Aisi 303)

INOX

Code	Art.	D	H	h	A	e	s	d2	d1 -0,02 -0,04	Q	
-	W797.J04CIN	15	35.5	12	2	6	4.5	M6	4	4	5
-	W797.J05CIN	19	46	16	2.5	8	6	M8	5	5	11
-	W797.J06CIN	27	60.5	20	3	10	7.5	M10	6	6	23
-	W797.J08CIN	33	75	24	3.5	12	9	M12	8	8	38