

W796



GETAPTE BLOKKEERBOUT IN STAAL MET MOER - MET KNOP

Materiaal:

- (1) Blokkeerpen in RVS (AISI 303).
- (4) Gelobde knop in versterkte polyamide. Niet demonteerbaar. Bestand tegen oliën en vetten.

W796:

- (2) Lichaam getapte blokkeerbout in automatenstaal.
- (3) Veer in verzinkt staal.
- (5) Getapte conramoer in staal (UNI 5589).

W796 CIN:

- (2) Lichaam getapte blokkeerbout in RVS (AISI 303).
- (3) Veer in RVS (AISI 301).
- (5) Getapte conramoer in RVS (AISI 304) (UNI 5589).

Oppervlak:

- (4) Gesatineerd.
- (1-2-5) Glad.

Kleur:

- (4) Zwart (RAL 9011).

W796:

- (2-5) Verzinkt.

W796 CIN:

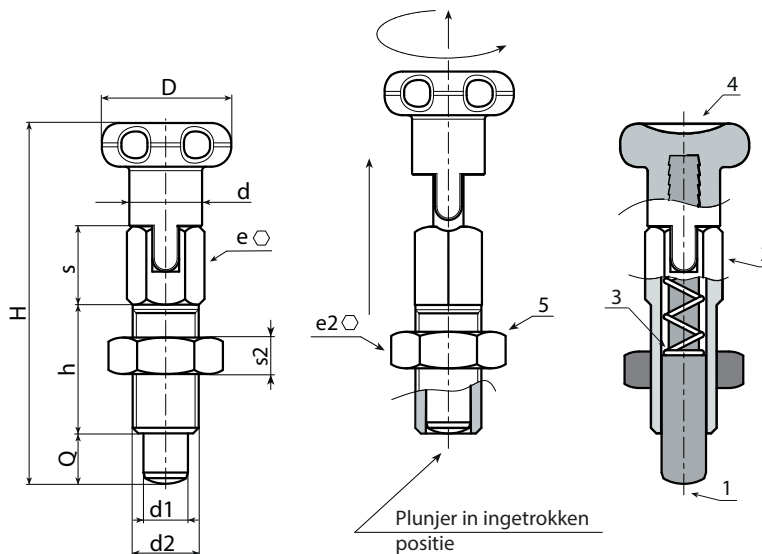
- (1-2-5) Natuurlijk.

OPGELET:

- > Wij raden een tolerantie van H7 aan voor de boring van de zitting van de blokkeerboutstang.
- > Moer bij levering gemonteerd.

Speciale verzoeken:

- Op aanvraag leverbaar met gedemonteerde moer.



Versie W796 - in verzinkt staal

Code	Art.	D	d	H	h	e	s	d2	e2	s2	d1 -0,02 -0,04	Q	⚙
-	W796.J0401	14	7	33	12	6	5	M6	10	4	4	4	5
-	W796.J0501	18	9	42	16	8	6	M8	13	5	5	5	11
-	W796.J0601	22	11	52	20	10	7,5	M10	17	6	6	6	23
-	W796.J0801	24	13	61	24	12	9	M12	19	7	8	8	38

Versie W796 CIN - in RVS (AISI 303)

INOX

Code	Art.	D	d	H	h	e	s	d2	e2	s2	d1 -0,02 -0,04	Q	⚙
-	W796.J0401CIN	14	7	33	12	6	5	M6	10	4	4	4	5
-	W796.J0501CIN	18	9	42	16	8	6	M8	13	5	5	5	11
-	W796.J0601CIN	22	11	52	20	10	7,5	M10	17	6	6	6	23
-	W796.J0801CIN	24	13	61	24	12	9	M12	19	7	8	8	38