

W796



PA6
+G.F.

UL94
HB

RoHS
COMPLIANT

GOMB ACÉL INDEXELŐ HERNYÓCSAVARRAL - CSAVARANYÁVAL

Anyagok:

- (1) Rozsdamentes acél dugattyúcsap (AISI 303).
(4) Merevített poliamid marogomb. Nem szerelhető szét. Olajokkal és zsírokkal szemben ellenálló.

W796:

- (2) Indexelő hernyócsavar test jól forgácsolható acélból.
(3) Horganyzott acél rugó.
(5) Menetes acél záróanya (UNI 5589).

W796 CIN:

- (2) Rozsdamentes acél (AISI 303) indexelő hernyócsavar test.
(3) Rozsdamentes acélrugó (AISI 301).
(5) Menetes rozsdamentes acél záróanya (AISI 304) (UNI 5589).

Felületkikészítés:

- (4) Szatén.
(1-2-5) Sima.

Szín:

- (4) Fekete (RAL 9011).

W796:

- (2-5) Horganyzott.

W796 CIN:

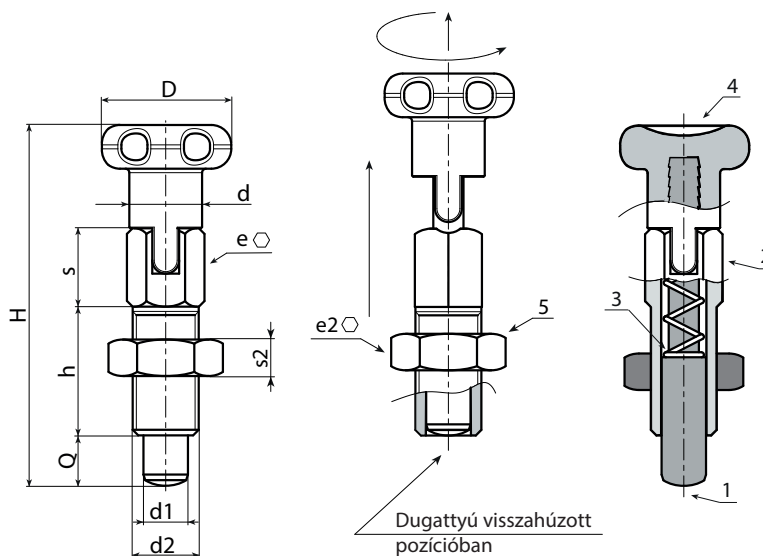
- (1-2-5) Természetes.

FIGYELEM:

- > A dugattyú szárának furatához H7 toleranciát javasolunk.
> A csavaranyát felszerelve szállítjuk.

Speciális kérések:

- Kérésre leszerelve tudjuk szállítani a csavaranyát.



W796 változat - horganyzott acél

Kód	Art.	D	d	H	h	e	s	d2	e2	s2	d1 -0,02 -0,04	Q	g
-	W796.J0401	14	7	33	12	6	5	M6	10	4	4	4	5
-	W796.J0501	18	9	42	16	8	6	M8	13	5	5	5	11
-	W796.J0601	22	11	52	20	10	7,5	M10	17	6	6	6	23
-	W796.J0801	24	13	61	24	12	9	M12	19	7	8	8	38

W796 CIN változat - rozsdamentes acél (AISI 303)

INOX

Kód	Art.	D	d	H	h	e	s	d2	e2	s2	d1 -0,02 -0,04	Q	g
-	W796.J0401CIN	14	7	33	12	6	5	M6	10	4	4	4	5
-	W796.J0501CIN	18	9	42	16	8	6	M8	13	5	5	5	11
-	W796.J0601CIN	22	11	52	20	10	7,5	M10	17	6	6	6	23
-	W796.J0801CIN	24	13	61	24	12	9	M12	19	7	8	8	38