

W796



BOTÓN CON ÉMBOLO DE INDEXACIÓN ROSCADO DE ACERO - CON TUERCA

Materiales:

- (1) Perno émbolo de indexación de acero inoxidable (AISI 303).
- (4) Botón de lóbulos de poliamida reforzada. No desmontable. Resistente a aceites y grasas.

W796:

- (2) Cuerpo émbolo de indexación roscado de acero automático.
- (3) Muelle de acero galvanizado.
- (5) Tuerca de bloqueo roscada de acero (UNI 5589).

W796 CIN:

- (2) Cuerpo émbolo de indexación roscado de acero inoxidable (AISI 303).
- (3) Muelle de acero inoxidable (AISI 301).
- (5) Tuerca de bloqueo roscada de acero inoxidable (AISI 304) (UNI 5589).

Superficie:

- (4) Satinada.
- (1-2-5) Lisa.

Color:

- (4) Negro (RAL 9011).

W796:

- (2-5) Galvanizado.

W796 CIN:

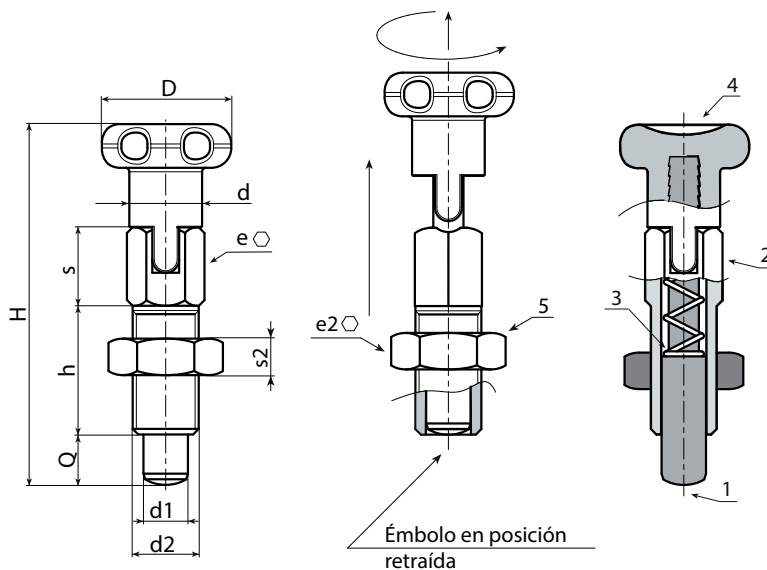
- (1-2-5) Natural.

ATENCIÓN:

- > Se recomienda realizar el orificio de alojamiento de la barra del émbolo de indexación con tolerancia H7.
- > Tuerca suministrada montada.

Requerimientos especiales:

- Bajo pedido, la tuerca se puede suministrar desmontada.



Émbolo en posición retraída

Versión W796 - de acero galvanizado

Código	Art.	D	d	H	h	e	s	d2	e2	s2	d1 -0,02 -0,04	Q	g
-	W796.J0401	14	7	33	12	6	5	M6	10	4	4	4	5
-	W796.J0501	18	9	42	16	8	6	M8	13	5	5	5	11
-	W796.J0601	22	11	52	20	10	7,5	M10	17	6	6	6	23
-	W796.J0801	24	13	61	24	12	9	M12	19	7	8	8	38

Versión W796 CIN - de acero inoxidable (AISI 303)

INOX

Código	Art.	D	d	H	h	e	s	d2	e2	s2	d1 -0,02 -0,04	Q	g
-	W796.J0401CIN	14	7	33	12	6	5	M6	10	4	4	4	5
-	W796.J0501CIN	18	9	42	16	8	6	M8	13	5	5	5	11
-	W796.J0601CIN	22	11	52	20	10	7,5	M10	17	6	6	6	23
-	W796.J0801CIN	24	13	61	24	12	9	M12	19	7	8	8	38