

W795



ШТИФТ СТОПОРНЫЙ РЕЗЬБОВОЙ ИЗ СТАЛИ С РУЧКОЙ

Материалы:

(1) Штырь штифта стопорного из нержавеющей стали (AISI 303).

(4) Лопастная ручка из усиленного полиамида. Не снимаемая.

Устойчивость к маслам и жирам.

W795:

(2) Корпус штифта резьбовой, из автоматной стали.

(3) Пружина из оцинкованной стали.

W795 CIN:

(2) Корпус штифта резьбовой, из нержавеющей стали (AISI 303).

(3) Пружина из нержавеющей стали (AISI 301).

Поверхность:

(4) Сатинирован.

(1-2-3) Гладк.

Цвет:

(4) Черный (Ral 9011).

W795:

(2) Оцинкован.

W795 CIN:

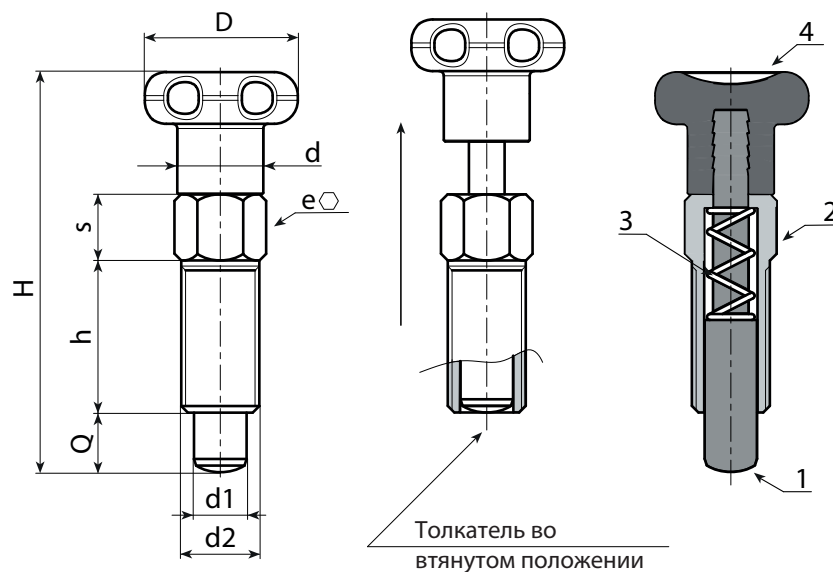
(1-2) Натуральн.

ВНИМАНИЕ:

> Рекомендуем выполнение отверстия вставки штыря штифта стопорного с допуском H7.

Специальные Запросы:

- Нет.



Версия W795 - из оцинкованной стали

Код	Арт.	D	d	H	h	e	s	d2	d1 -0,02 -0,04	Q	g
-	W795.J0401	14	7	33	12	6	5	M6	4	4	5
-	W795.J0501	18	9	42	16	8	6	M8	5	5	11
-	W795.J0601	22	11	52	20	10	7,5	M10	6	6	23
-	W795.J0801	24	13	61	24	12	9	M12	8	8	38

Версия W795 CIN - из нержавеющей стали (AISI 303)

INOX

Код	Арт.	D	d	H	h	e	s	d2	d1 -0,02 -0,04	Q	g
-	W795.J0401CIN	14	7	33	12	6	5	M6	4	4	5
-	W795.J0501CIN	18	9	42	16	8	6	M8	5	5	11
-	W795.J0601CIN	22	11	52	20	10	7,5	M10	6	6	23
-	W795.J0801CIN	24	13	61	24	12	9	M12	8	8	38