

W795



MANÍPULO COM ÊMBOLO DE INDEXAÇÃO ROSCADO EM AÇO

Materiais:

- (1) Perno do êmbolo de indexação em aço inoxidável (Aisi 303).
- (4) Manipulo de lóbulos em poliamida reforçada. Não desmontável. Resistente a óleos e massas lubrificantes.

W795:

- (2) Corpo do êmbolo de indexação roscado em aço automático.
- (3) Mola em aço zincado.

W795 CIN:

- (2) Corpo do êmbolo de indexação roscado em aço inoxidável (Aisi 303).
- (3) Mola em aço inoxidável (Aisi 301).

Superfície:

- (4) Acetinada.
- (1-2-3) Lisa.

Cor:

- (4) Preto (RAL 9011).

W795:

- (2) Zincagem.

W795 CIN:

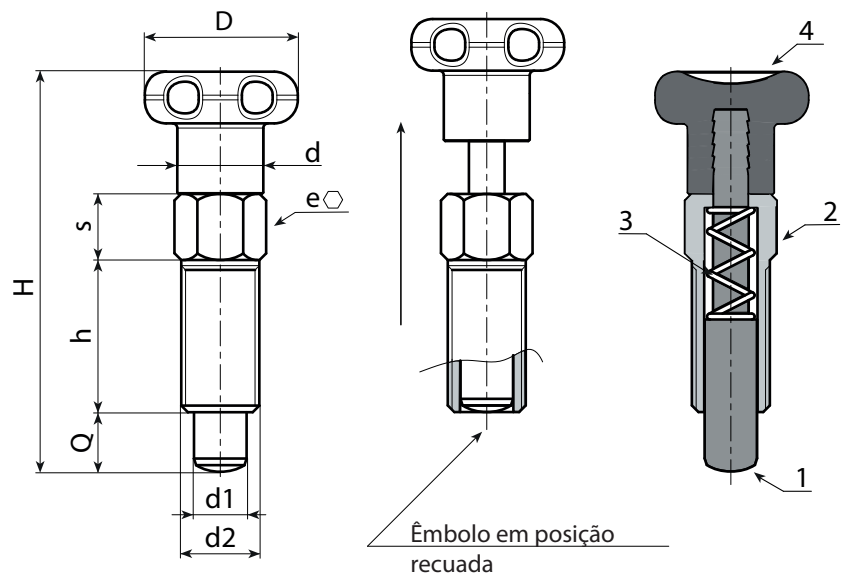
- (1-2) Natural.

ATENÇÃO:

> Recomendamos a realização do furo de alojamento da haste do êmbolo de indexação com tolerância H7.

Pedidos especiais:

- Nenhum.



Versão W795 - em aço zincado

Código	Art.	D	d	H	h	e	s	d2	d1 -0,02 -0,04	Q	g
-	W795.J0401	14	7	33	12	6	5	M6	4	4	5
-	W795.J0501	18	9	42	16	8	6	M8	5	5	11
-	W795.J0601	22	11	52	20	10	7,5	M10	6	6	23
-	W795.J0801	24	13	61	24	12	9	M12	8	8	38

Versão W795 CIN - em aço inoxidável (Aisi 303)

INOX

Código	Art.	D	d	H	h	e	s	d2	d1 -0,02 -0,04	Q	g
-	W795.J0401CIN	14	7	33	12	6	5	M6	4	4	5
-	W795.J0501CIN	18	9	42	16	8	6	M8	5	5	11
-	W795.J0601CIN	22	11	52	20	10	7,5	M10	6	6	23
-	W795.J0801CIN	24	13	61	24	12	9	M12	8	8	38