

# W795



## POKRĘTŁO Z GWINTOWANYM TRZPIENIEM USTALAJĄCYM ZE STALI

### Materiały:

- (1) Trzon trzpienia ustalającego ze stali inox (AISI 303).
  - (4) Pokrętło gwiaździste ze wzmocnionego poliamidu. Niedemontow.
- Odporna na oleje i tłuszcze.

### W795:

- (2) Korpus gwintowanego trzpienia ustalającego ze stali automatowej.
- (3) Sprężyna ze stali ocynkowanej.

### W795 CIN:

- (2) Korpus gwintowanego trzpienia ustalającego ze stali inox (AISI 303).
- (3) Sprężyna ze stali inox (AISI 301).

### Powierzchnia:

- (4) Satynowana.
- (1-2-3) Gładka

### Kolor:

- (4) Czarny (RAL 9011).

### W795:

- (2) Ocynk.

### W795 CIN:

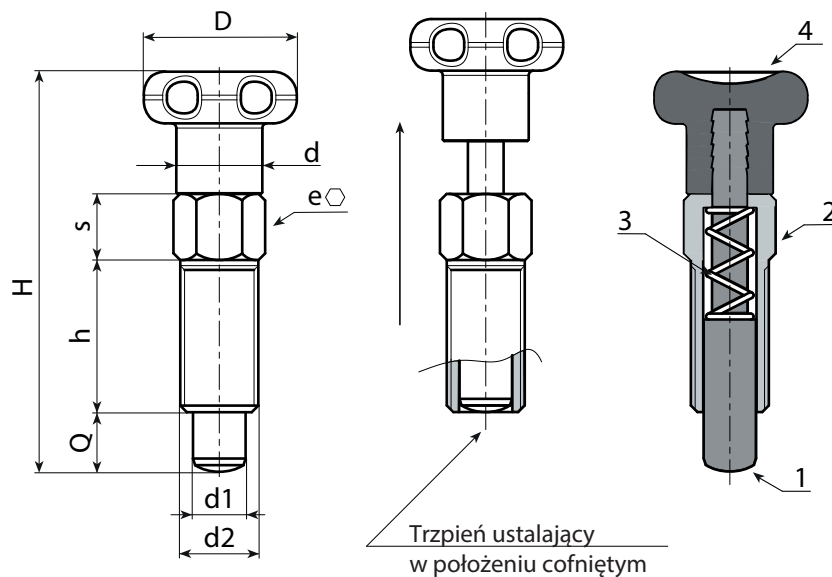
- (1-2) Naturalny.

### UWAGA:

> Zalecamy wykonanie otworu obsadowego trzonu trzpienia ustalającego w tolerancji H7.

### Wykonanie na specjalne zamówienie:

- Nie uwzględnia się.



### Wersja W795 - ze stali ocynkowanej

Kod	Art.	D	d	H	h	e	s	d2	d1 -0,02 -0,04	Q	g
-	W795.J0401	14	7	33	12	6	5	M6	4	4	5
-	W795.J0501	18	9	42	16	8	6	M8	5	5	11
-	W795.J0601	22	11	52	20	10	7,5	M10	6	6	23
-	W795.J0801	24	13	61	24	12	9	M12	8	8	38

### Wersja W795 CIN - ze stali inox (AISI 303)

INOX

Kod	Art.	D	d	H	h	e	s	d2	d1 -0,02 -0,04	Q	g
-	W795.J0401CIN	14	7	33	12	6	5	M6	4	4	5
-	W795.J0501CIN	18	9	42	16	8	6	M8	5	5	11
-	W795.J0601CIN	22	11	52	20	10	7,5	M10	6	6	23
-	W795.J0801CIN	24	13	61	24	12	9	M12	8	8	38