

W795



GETAPTE BLOKKEERBOUT IN STAAL MET KNOP

Materiaal:

(1) Blokkeerpen in RVS (AISI 303).
 (4) Gelobde knop in versterkte polyamide. Niet demonteerbaar. Bestand tegen oliën en vetten.

W795:

(2) Lichaam getapte blokkeerbout in automatenstaal.
 (3) Veer in verzinkt staal.

W795 CIN:

(2) Lichaam getapte blokkeerbout in RVS (AISI 303).
 (3) Veer in RVS (AISI 301).

Oppervlak:

(4) Gesatineerd.
 (1-2-3) Glad.

Kleur:

(4) Zwart (RAL 9011).

W795:

(2) Verzinkt.

W795 CIN:

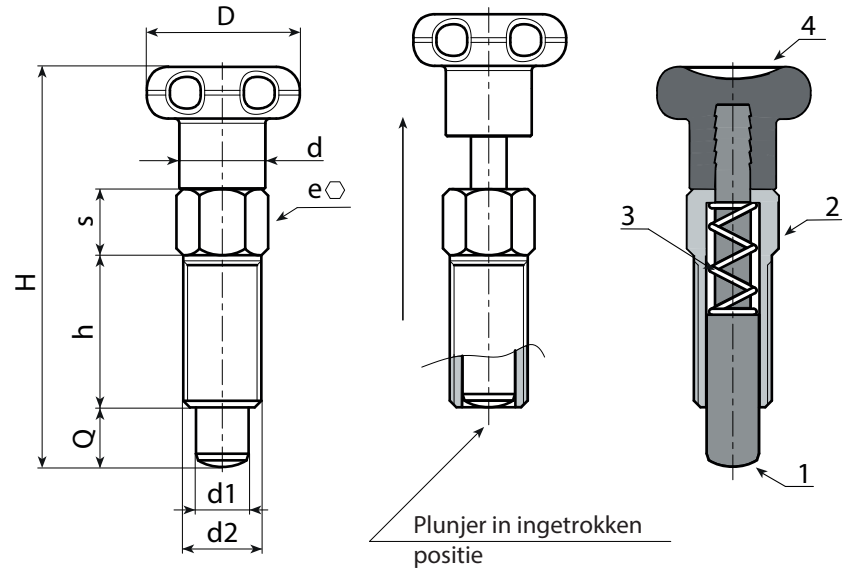
(1-2) Natuurlijk.

OPGELET:

> Wij raden een tolerantie van H7 aan voor de boring van de zitting van de blokkeerboutstang.

Speciale verzoeken:

- Geen.



Versie W795 - in verzinkt staal

| Code | Art. | D | d | H | h | e | s | d2 | d1 -0,02 -0,04 | Q | g |
|------|------------|----|----|----|----|----|-----|-----|-------------------|---|----|
| - | W795.J0401 | 14 | 7 | 33 | 12 | 6 | 5 | M6 | 4 | 4 | 5 |
| - | W795.J0501 | 18 | 9 | 42 | 16 | 8 | 6 | M8 | 5 | 5 | 11 |
| - | W795.J0601 | 22 | 11 | 52 | 20 | 10 | 7,5 | M10 | 6 | 6 | 23 |
| - | W795.J0801 | 24 | 13 | 61 | 24 | 12 | 9 | M12 | 8 | 8 | 38 |

Versie W795 CIN - in RVS (AISI 303)

INOX

| Code | Art. | D | d | H | h | e | s | d2 | d1 -0,02 -0,04 | Q | g |
|------|---------------|----|----|----|----|----|-----|-----|-------------------|---|----|
| - | W795.J0401CIN | 14 | 7 | 33 | 12 | 6 | 5 | M6 | 4 | 4 | 5 |
| - | W795.J0501CIN | 18 | 9 | 42 | 16 | 8 | 6 | M8 | 5 | 5 | 11 |
| - | W795.J0601CIN | 22 | 11 | 52 | 20 | 10 | 7,5 | M10 | 6 | 6 | 23 |
| - | W795.J0801CIN | 24 | 13 | 61 | 24 | 12 | 9 | M12 | 8 | 8 | 38 |