

W795

GOMB ACÉL INDEXELŐ HERNYÓCSAVARRAL



Anyagok:

- (1) Rozsdamentes acél dugattyúcsap (AISI 303).
 (4) Merevített poliamid marogomb. Nem szerelhető szét. Olajokkal és zsírokkal szemben ellenálló.

W795:

- (2) Indexelő hernyócsavar test jól forgácsolható acélból.
 (3) Horganyzott acél rugó.

W795 CIN:

- (2) Rozsdamentes acél (AISI 303) indexelő hernyócsavar test.
 (3) Rozsdamentes acélrugó (AISI 301).

Felületkikészítés:

- (4) Szatén.
 (1-2-3) Sima.

Szín:

- (4) Fekete (RAL 9011).

W795:

- (2) Horganyzott.

W795 CIN:

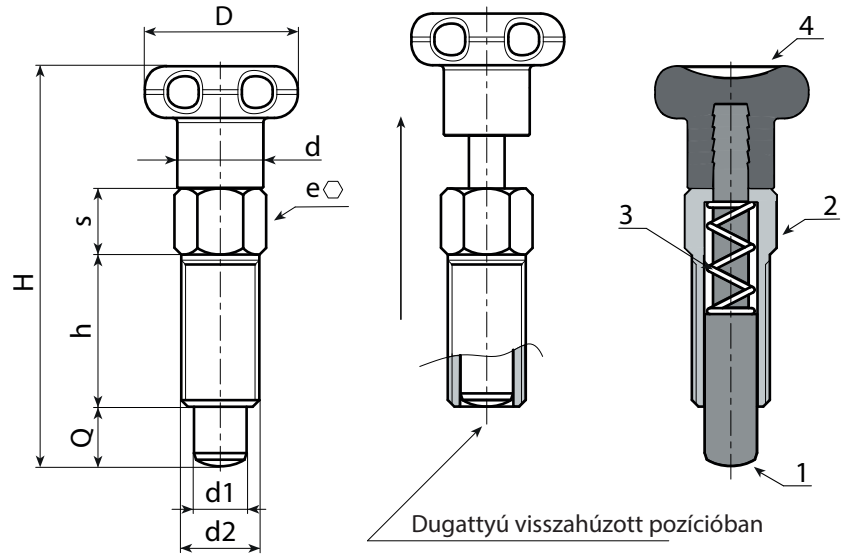
- (1-2) Természetes.

FIGYELEM:

> A dugattyú szárának furatához H7 toleranciát javasolunk.

Speciális kérések:

- Nincs.



W795 változat - horganyzott acél

Kód	Art.	D	d	H	h	e	s	d2	d1 -0,02 -0,04	Q	g
-	W795.J0401	14	7	33	12	6	5	M6	4	4	5
-	W795.J0501	18	9	42	16	8	6	M8	5	5	11
-	W795.J0601	22	11	52	20	10	7,5	M10	6	6	23
-	W795.J0801	24	13	61	24	12	9	M12	8	8	38

W795 CIN változat - rozsdamentes acél (AISI 303)

INOX

Kód	Art.	D	d	H	h	e	s	d2	d1 -0,02 -0,04	Q	g
-	W795.J0401CIN	14	7	33	12	6	5	M6	4	4	5
-	W795.J0501CIN	18	9	42	16	8	6	M8	5	5	11
-	W795.J0601CIN	22	11	52	20	10	7,5	M10	6	6	23
-	W795.J0801CIN	24	13	61	24	12	9	M12	8	8	38