

W795



POMMEAU AVEC DOIGT D'INDEXAGE FILETÉ EN ACIER

Matériaux :

- (1) Poussoir en acier inox (Aisi 303).
- (4) Bouton à lobes en polyamide renforcé. Non démontable. Résistant aux huiles et aux graisses.

W795 :

- (2) Corps doigt d'indexage fileté en acier de décolletage.
- (3) Ressort en acier galvanisé.

W795 CIN :

- (2) Corps doigt d'indexage fileté en acier inox (Aisi 303).
- (3) Ressort en acier inox (Aisi 301)

Surface :

- (4) Satinée.
- (1-2-3) Lisse.

Couleur :

- (4) Noir (RAL 9011).

W795 :

- (2) Zinguée.

W795 CIN :

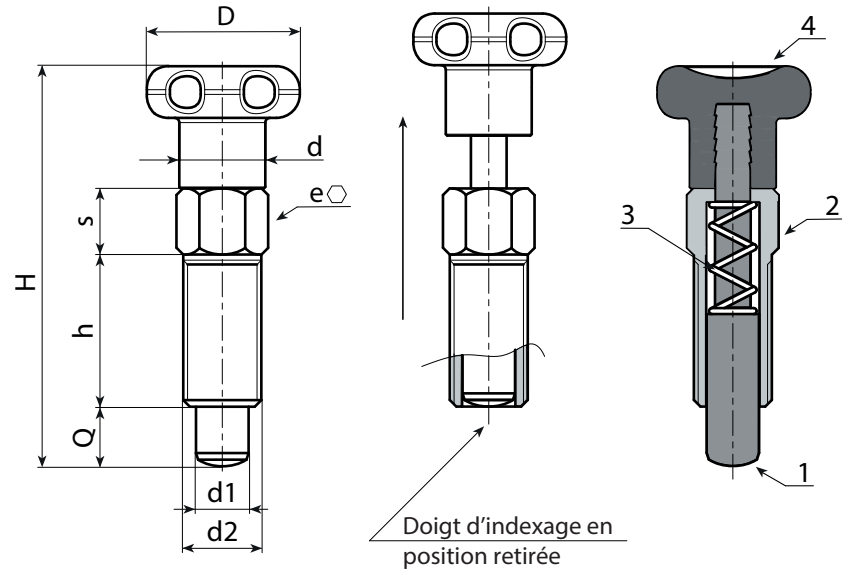
- (1-2) Naturelle.

ATTENTION :

> Nous conseillons l'exécution du trou de logement de la tige du doigt d'indexage avec tolérance H7.

Demandes spéciales :

- Aucune.



Version W795 - en acier zingué

Code	Art.	D	d	H	h	e	s	d2	d1 -0,02 -0,04	Q	g
-	W795.J0401	14	7	33	12	6	5	M6	4	4	5
-	W795.J0501	18	9	42	16	8	6	M8	5	5	11
-	W795.J0601	22	11	52	20	10	7,5	M10	6	6	23
-	W795.J0801	24	13	61	24	12	9	M12	8	8	38

Version W795 CIN - en acier inox (Aisi 303)

INOX

Code	Art.	D	d	H	h	e	s	d2	d1 -0,02 -0,04	Q	g
-	W795.J0401CIN	14	7	33	12	6	5	M6	4	4	5
-	W795.J0501CIN	18	9	42	16	8	6	M8	5	5	11
-	W795.J0601CIN	22	11	52	20	10	7,5	M10	6	6	23
-	W795.J0801CIN	24	13	61	24	12	9	M12	8	8	38