

W795



NUPPI, JOSSA KIERTEITETTY TERÄKSINEN LUKITUSTAPPI

Materiaalit:

- (1) Lukitustapin tappiosa ruostumatonta terästä (AISI 303).
(4) Sakaranuppi vahvistettua polyamidia. Ei irrotettavissa. Kestää öljyjä ja rasvoja.

W795:

- (2) Lukitustapin runko kierteitetty, automaattiterästä.
(3) Jousi sinkittyä terästä.

W795 CIN:

- (2) Lukitustapin runko kierteitetty, ruostumatonta terästä (AISI 303).
(3) Ruostumaton teräsjousi (AISI 301).

Pinta:

- (4) Satinoitu.
(1-2-3) Sileä.

Väri:

- (4) Musta (RAL 9011).

W795:

- (2) Sinkitty.

W795 CIN:

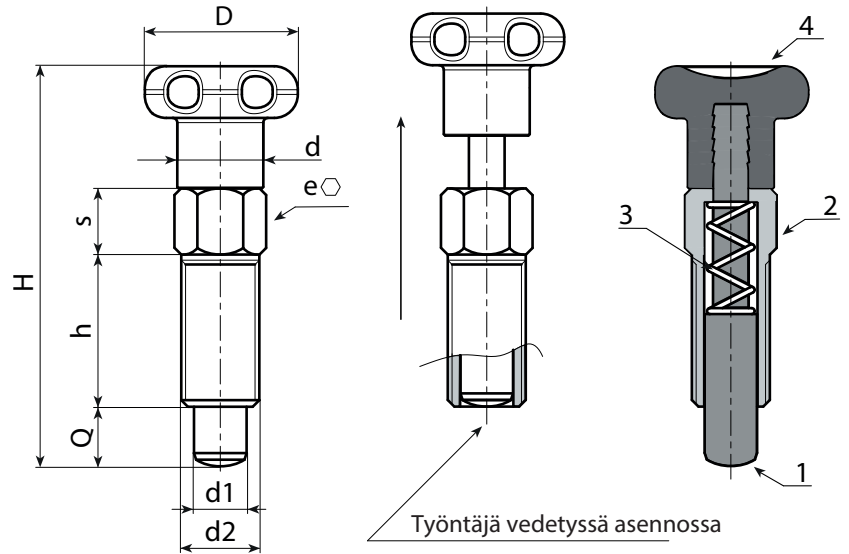
- (1-2) Käsittelemätön.

HUOMAA:

> Lukitustapin varotta tehtävään asennusreikään suositellaan toleranssia H7.

Erikoistilaukset:

- Ei mitään.



Versio W795 - sinkittyä terästä

Koodi	Art.	D	d	H	h	e	s	d2	d1 -0,02 -0,04	Q	g
-	W795.J0401	14	7	33	12	6	5	M6	4	4	5
-	W795.J0501	18	9	42	16	8	6	M8	5	5	11
-	W795.J0601	22	11	52	20	10	7,5	M10	6	6	23
-	W795.J0801	24	13	61	24	12	9	M12	8	8	38

Versio W795 CIN - ruostumatonta terästä (AISI 303)

Koodi	Art.	D	d	H	h	e	s	d2	d1 -0,02 -0,04	Q	g
-	W795.J0401CIN	14	7	33	12	6	5	M6	4	4	5
-	W795.J0501CIN	18	9	42	16	8	6	M8	5	5	11
-	W795.J0601CIN	22	11	52	20	10	7,5	M10	6	6	23
-	W795.J0801CIN	24	13	61	24	12	9	M12	8	8	38

INOX