

W795



BOTÓN CON ÉMBOLO DE INDEXACIÓN ROSCADO DE ACERO

Materiales:

- (1) Perno émbolo de indexación de acero inoxidable (AISI 303).
- (4) Botón de lóbulos de poliamida reforzada. No desmontable. Resistente a aceites y grasas.

W795:

- (2) Cuerpo émbolo de indexación roscado de acero automático.
- (3) Muelle de acero galvanizado.

W795 CIN:

- (2) Cuerpo émbolo de indexación roscado de acero inoxidable (AISI 303).
- (3) Muelle de acero inoxidable (AISI 301).

Superficie:

- (4) Satinada.
- (1-2-3) Lisa.

Color:

- (4) Negro (RAL 9011).

W795:

- (2) Galvanizado.

W795 CIN:

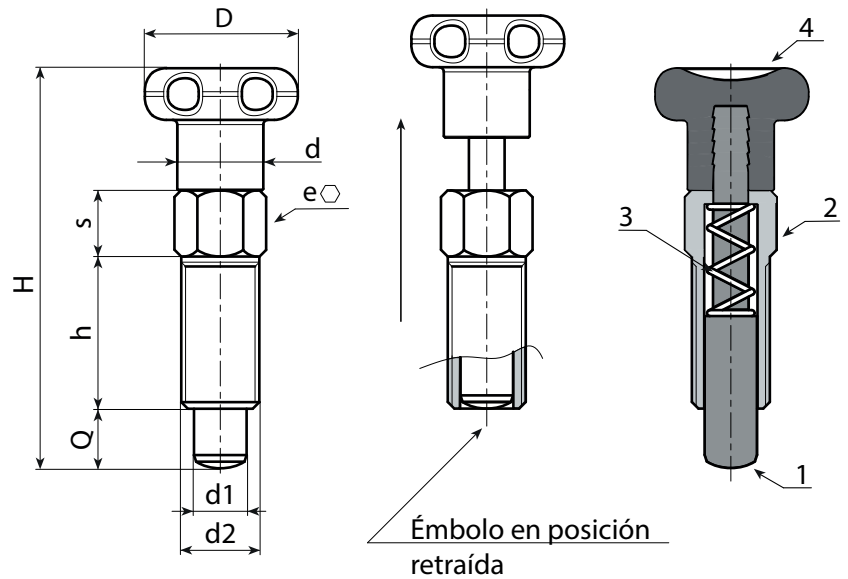
- (1-2) Natural.

ATENCIÓN:

> Se recomienda realizar el orificio de alojamiento de la barra del émbolo de indexación con tolerancia H7.

Requerimientos especiales:

- Ninguna.



Versión W795 - de acero galvanizado

Código	Art.	D	d	H	h	e	s	d2	d1 -0,02 -0,04	Q	g
-	W795.J0401	14	7	33	12	6	5	M6	4	4	5
-	W795.J0501	18	9	42	16	8	6	M8	5	5	11
-	W795.J0601	22	11	52	20	10	7,5	M10	6	6	23
-	W795.J0801	24	13	61	24	12	9	M12	8	8	38

Versión W795 CIN - de acero inoxidable (AISI 303)

INOX

Código	Art.	D	d	H	h	e	s	d2	d1 -0,02 -0,04	Q	g
-	W795.J0401CIN	14	7	33	12	6	5	M6	4	4	5
-	W795.J0501CIN	18	9	42	16	8	6	M8	5	5	11
-	W795.J0601CIN	22	11	52	20	10	7,5	M10	6	6	23
-	W795.J0801CIN	24	13	61	24	12	9	M12	8	8	38