

W795

RASTBOLZEN AUS STAHL MIT GRIFF



Material:

(1) Raststift aus Edelstahl (AISI 303).
 (4) Sterngriff aus Polyamid glasfaserverstärkt (PA6+GF). Kann nicht demontiert werden. Öl- und fettbeständig.

W795:

(2) Rastbolzenkorpus aus Automatenstahl.
 (3) Feder aus verzinktem Stahl.

W795 CIN:

(2) Rastbolzenkorpus aus Edelstahl (AISI 303).
 (3) Feder aus Edelstahl (AISI 301).

Oberfläche:

(4) Matt.
 (1-2-3) Glatt.

Farbe:

(4) Schwarz (RAL 9011).

W795:

(2) Verzinkt.

W795 CIN:

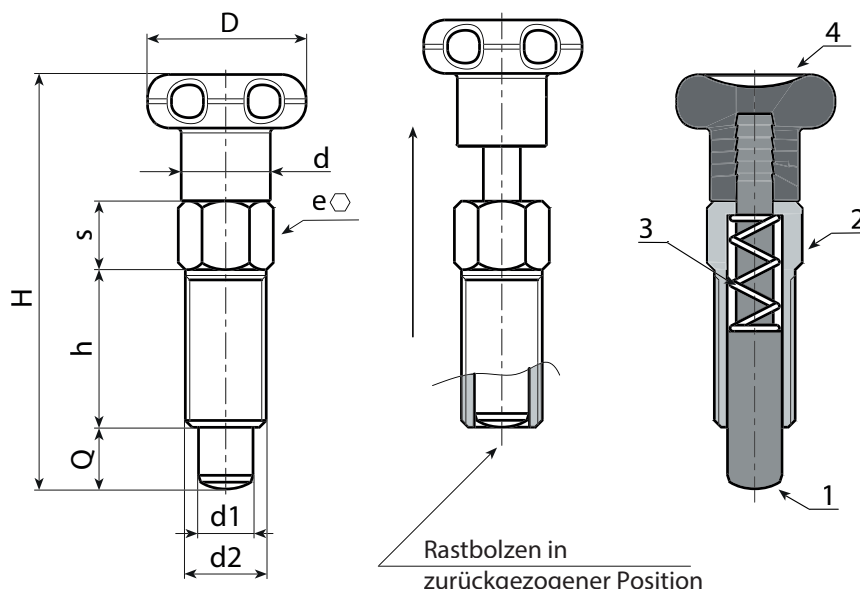
(1-2) Natur.

ACHTUNG:

> Wir empfehlen die Ausführung der Bohrung für die Aufnahme des Raststiftes mit Toleranz H7.

Weitere Möglichkeiten:

- Keine.



Ausführung W795 - aus verzinktem Stahl

Code	Art.	D	d	H	h	e	s	d2	d1 -0,02 -0,04	Q	g
W795.0001	W795.J0401	14	7	33	12	6	5	M6	4	4	5
W795.0003	W795.J0501	18	9	42	16	8	6	M8	5	5	11
W795.0005	W795.J0601	22	11	52	20	10	7,5	M10	6	6	23
W795.0007	W795.J0801	24	13	61	24	12	9	M12	8	8	38

Ausführung W795 CIN - aus Edelstahl (AISI 303)

Code	Art.	D	d	H	h	e	s	d2	d1 -0,02 -0,04	Q	g
W795.0002	W795.J0401CIN	14	7	33	12	6	5	M6	4	4	5
W795.0004	W795.J0501CIN	18	9	42	16	8	6	M8	5	5	11
W795.0006	W795.J0601CIN	22	11	52	20	10	7,5	M10	6	6	23
W795.0008	W795.J0801CIN	24	13	61	24	12	9	M12	8	8	38

INOX

