

W794



ШТИФТ СТОПОРНЫЙ РЕЗЬБОВОЙ СТАЛЬНОЙ С РУЧКОЙ, ФИКСАТОРОМ И ГАЙКОЙ

Материалы:

- (1) Штырь штифта стопорного из нержавеющей стали (AISI 303).
 - (4) Лопастная ручка из усиленного полиамида. Не снимаемая.
- Устойчивость к маслам и жирам.

W794:

- (2) Корпус штифта резьбовой, с фиксатором, из автоматной стали.
- (3) Пружина из оцинкованной стали.

- (5) Блокирующая резьбовая стальная гайка (UNI 5589).

W794 CIN:

- (2) Корпус штифта резьбовой, с фиксатором, из нержавеющей стали (AISI 303).
- (3) Пружина из нержавеющей стали (AISI 301).
- (5) Блокирующая резьбовая гайка из нержавеющей стали (AISI 304) (UNI 5589).

Поверхность:

- (4) Сатинирован.
- (1-2-5) Гладк.

Цвет:

- (4) Черный (Ral 9011).

W794:

- (2-5) Оцинкован.

W794 CIN:

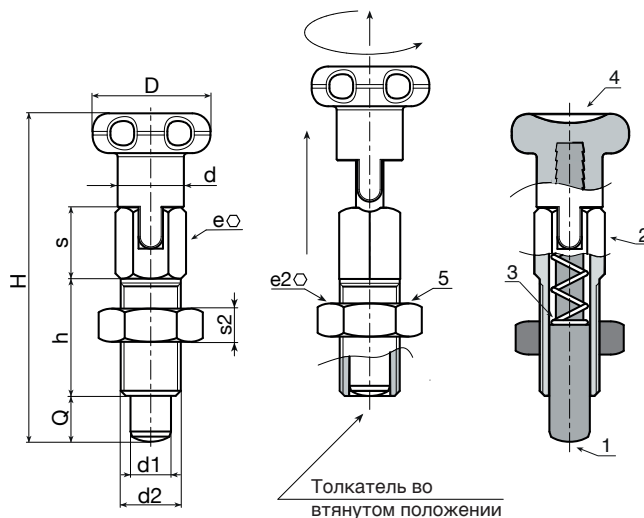
- (1-2-5) Натуральн.

ВНИМАНИЕ:

- > Рекомендуем выполнение отверстия вставки штыря штифта стопорного с допуском H7.
- > Гайка поставляется монтированной.

Специальные Запросы:

- По специальному запросу гайка может быть поставлена в разобранном виде.



Версия W794 - из оцинкованной стали

Код	Арт.	D	d	H	h	e	s	d2	e2	s2	d1 -0,02 -0,04	Q	g
-	W794.J0401	14	7	36	12	6	8	M6	10	4	4	4	7
-	W794.J0501	18	9	46	16	8	10	M8	13	5	5	5	16
-	W794.J0601	22	11	55	20	10	11	M10	17	6	6	6	32
-	W794.J0801	24	13	58	24	12	14	M12	19	7	8	8	51

Версия W794 CIN - из нержавеющей стали (AISI 303)

INOX

Код	Арт.	D	d	H	h	e	s	d2	e2	s2	d1 -0,02 -0,04	Q	g
-	W794.J0401CIN	14	7	36	12	6	8	M6	10	4	4	4	7
-	W794.J0501CIN	18	9	46	16	8	10	M8	13	5	5	5	16
-	W794.J0601CIN	22	11	55	20	10	11	M10	17	6	6	6	32
-	W794.J0801CIN	24	13	58	24	12	14	M12	19	7	8	8	51