

# W794



## MANÍPULO COM ÊMBOLO DE INDEXAÇÃO ROSCADO EM AÇO COM BLOQUEIO - COM PORCA

### Materiais:

- (1) Perno do êmbolo de indexação em aço inoxidável (Aisi 303).
- (4) Manipulo de lóbulos em poliamida reforçada. Não desmontável. Resistente a óleos e massas lubrificantes.

### W794:

- (2) Corpo do êmbolo de indexação roscado com bloqueio, em aço automático.
- (3) Mola em aço zincado.
- (5) Porca de bloqueio roscada em aço (UNI 5589).

### W794 CIN:

- (2) Corpo do êmbolo de indexação roscado com bloqueio em aço inoxidável (Aisi 303).
- (3) Mola em aço inoxidável (Aisi 301).
- (5) Porca de bloqueio roscada em aço inoxidável (Aisi 304) (UNI 5589).

### Superfície:

- (4) Acetinada.
- (1-2-5) Lisa.

### Cor:

- (4) Preto (RAL 9011).

### W794:

- (2-5) Zincagem.

### W794 CIN:

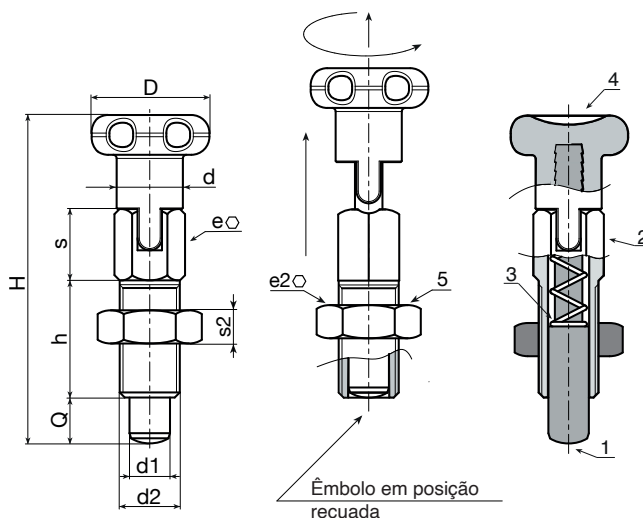
- (1-2-5) Natural.

### ATENÇÃO:

- > Recomendamos a realização do furo de alojamento da haste do êmbolo de indexação com tolerância H7.
- > Porca fornecida montada.

### Pedidos especiais:

- A pedido, a porca pode ser fornecida desmontada.



### Versão W794 - em aço zincado

Código	Art.	D	d	H	h	e	s	d2	e2	s2	d1 -0,02 -0,04	Q	g
-	W794.J0401	14	7	36	12	6	8	M6	10	4	4	4	7
-	W794.J0501	18	9	46	16	8	10	M8	13	5	5	5	16
-	W794.J0601	22	11	55	20	10	11	M10	17	6	6	6	32
-	W794.J0801	24	13	58	24	12	14	M12	19	7	8	8	51

### Versão W794 CIN - em aço inoxidável (Aisi 303)

INOX

Código	Art.	D	d	H	h	e	s	d2	e2	s2	d1 -0,02 -0,04	Q	g
-	W794.J0401CIN	14	7	36	12	6	8	M6	10	4	4	4	7
-	W794.J0501CIN	18	9	46	16	8	10	M8	13	5	5	5	16
-	W794.J0601CIN	22	11	55	20	10	11	M10	17	6	6	6	32
-	W794.J0801CIN	24	13	58	24	12	14	M12	19	7	8	8	51