

W794



POKRĘTŁO Z GWINTOWANYM STALOWYM TRZPIENIEM USTALAJĄCYM Z BLOKADĄ - Z NAKRĘTKĄ

Materiały:

- (1) Trzon trzpienia ustalającego ze stali inox (AISI 303).
- (4) Pokrętko gwiaździste ze wzmocnionego poliamidu. Niedemontow. Odporna na oleje i tłuszcze.

W794:

- (2) Korpus gwintowanego trzpienia ustalającego z blokadą, ze stali automatowej.
- (3) Sprężyna ze stali ocynkowanej.
- (5) Przeciwnakrętka gwintowana ze stali (UNI 5589).

W794 CIN:

- (2) Korpus gwintowanego trzpienia ustalającego z blokadą ze stali inox (AISI 303).
- (3) Sprężyna ze stali inox (AISI 301).
- (5) Gwintowana przeciwnakrętka ze stali inox (AISI 304) (UNI 5589).

Powierzchnia:

- (4) Satynowana.
- (1-2-5) Gładka.

Kolor:

- (4) Czarny (RAL 9011).

W794:

- (2-5) Ocynk.

W794 CIN:

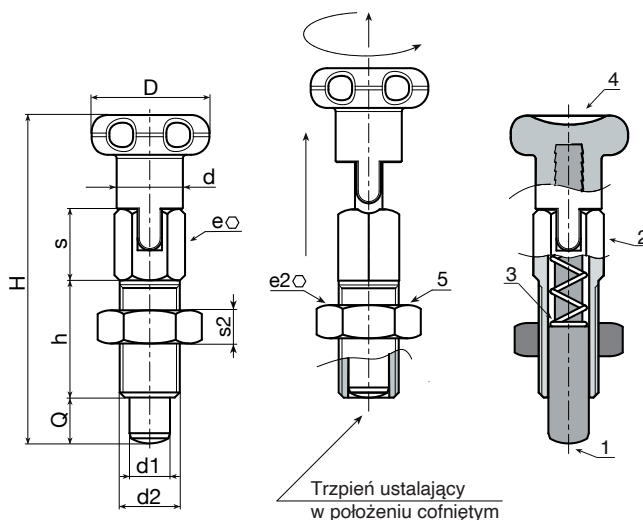
- (1-2-5) Naturalny.

UWAGA:

- > Zalecamy wykonanie otworu obsadowego trzonu trzpienia ustalającego w tolerancji H7.
- > Przeciwnakrętka dostarczana zmontowana.

Wykonanie na specjalne zamówienie:

- Na życzenie nakrętka może być dostarczona zdemontowana.



Wersja W794 - ze stali ocynkowanej

Kod	Art.	D	d	H	h	e	s	d2	e2	s2	d1 -0,02 -0,04	Q	g
-	W794.J0401	14	7	36	12	6	8	M6	10	4	4	4	7
-	W794.J0501	18	9	46	16	8	10	M8	13	5	5	5	16
-	W794.J0601	22	11	55	20	10	11	M10	17	6	6	6	32
-	W794.J0801	24	13	58	24	12	14	M12	19	7	8	8	51

Wersja W794 CIN - ze stali inox (AISI 303)

INOX

Kod	Art.	D	d	H	h	e	s	d2	e2	s2	d1 -0,02 -0,04	Q	g
-	W794.J0401CIN	14	7	36	12	6	8	M6	10	4	4	4	7
-	W794.J0501CIN	18	9	46	16	8	10	M8	13	5	5	5	16
-	W794.J0601CIN	22	11	55	20	10	11	M10	17	6	6	6	32
-	W794.J0801CIN	24	13	58	24	12	14	M12	19	7	8	8	51