

# W794



## GETAPTE BLOKKEERBOUT IN STAAL MET BLOKKEERSLEUF EN MOER - MET KNOP

### Materiaal:

- (1) Blokkeerpen in RVS (AISI 303).
- (4) Gelobde knop in versterkte polyamide. Niet demonteerbaar. Bestand tegen oliën en vetten.

### W794:

- (2) Lichaam getapte blokkeerbout met blokkering in automatenstaal.
- (3) Veer in verzinkt staal.
- (5) Getapte contra moer in staal (UNI 5589).

### W794 CIN:

- (2) Lichaam getapte blokkeerbout met blokkering in RVS (AISI 303).
- (3) Veer in RVS (AISI 301).
- (5) Getapte contra moer in RVS (AISI 304) (UNI 5589).

### Oppervlak:

- (4) Gesatineerd.
- (1-2-5) Glad.

### Kleur:

- (4) Zwart (RAL 9011).

### W794:

- (2-5) Verzinkt.

### W794 CIN:

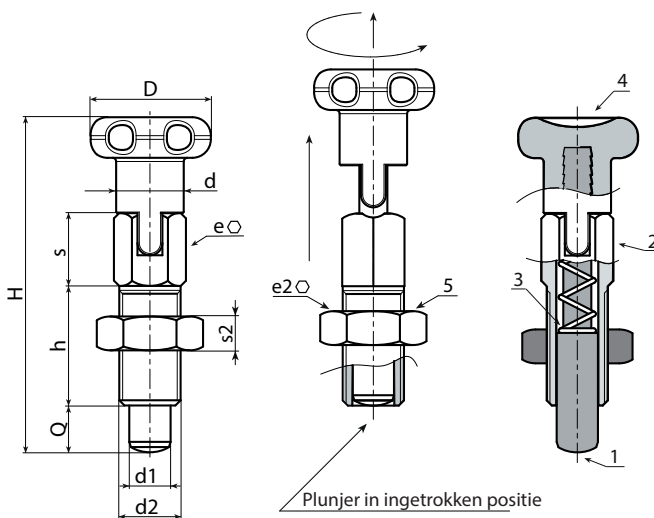
- (1-2-5) Natuurlijk.

### OPGELET:

- > Wij raden een tolerantie van H7 aan voor de boring van de zitting van de blokkeerboutstang.
- > Moer bij levering gemonteerd.

### Speciale verzoeken:

- Op aanvraag leverbaar met gedemonteerde moer.



### Versie W794 - in verzinkt staal

Code	Art.	D	d	H	h	e	s	d2	e2	s2	d1 -0,02 -0,04	Q	g
-	W794.J0401	14	7	36	12	6	8	M6	10	4	4	4	7
-	W794.J0501	18	9	46	16	8	10	M8	13	5	5	5	16
-	W794.J0601	22	11	55	20	10	11	M10	17	6	6	6	32
-	W794.J0801	24	13	58	24	12	14	M12	19	7	8	8	51

### Versie W794 CIN - in RVS (AISI 303)

INOX

Code	Art.	D	d	H	h	e	s	d2	e2	s2	d1 -0,02 -0,04	Q	g
-	W794.J0401CIN	14	7	36	12	6	8	M6	10	4	4	4	7
-	W794.J0501CIN	18	9	46	16	8	10	M8	13	5	5	5	16
-	W794.J0601CIN	22	11	55	20	10	11	M10	17	6	6	6	32
-	W794.J0801CIN	24	13	58	24	12	14	M12	19	7	8	8	51