

W794



POMELLO CON SPINTORE FILETTATO IN ACCIAIO CON BLOCCAGGIO - CON DADO

Materiali:

- (1) Perno spintore in acciaio inox, (Aisi 303).
- (4) Pomello lobato in poliammide rinforzata. Non smontabile. Resistente ad olii e grassi.

W794:

- (2) Corpo spintore filettato con blocco, in acciaio automatico.
- (3) Molla in acciaio zincato.
- (5) Dado di bloccaggio filettato in acciaio (UNI 5589).

W794 CIN:

- (2) Corpo spintore filettato con blocco, in acciaio inox, (Aisi 303).
- (3) Molla in acciaio inox, (Aisi 301).
- (5) Dado di bloccaggio filettato in acciaio inox, (Aisi 304) (UNI 5589).

Superficie:

- (4) Satinata.
- (1-2-5) Liscia.

Colore:

- (4) Nero (RAL 9011).

W794:

- (2-5) Zincata.

W794 CIN:

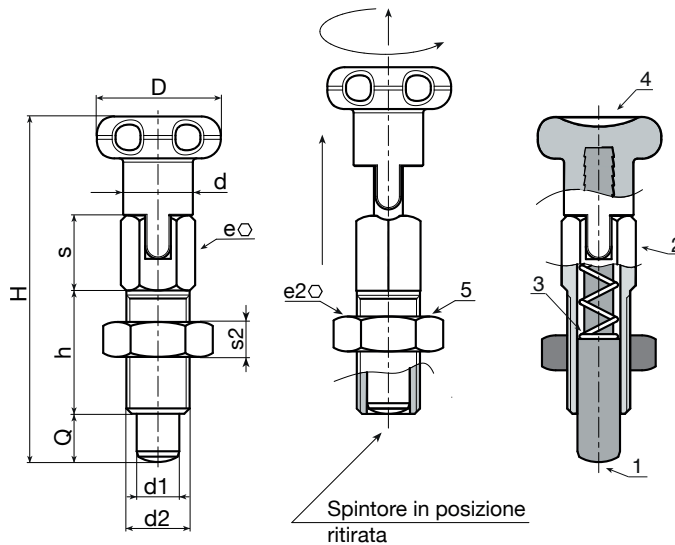
- (1-2-5) Naturale.

ATTENZIONE:

- > Consigliamo l'esecuzione del foro di alloggiamento dello stelo spintore con tolleranza H7.
- > Dado fornito assemblato.

Richieste Speciali:

- Su richiesta il dado può essere fornito smontato.



Versione W794 - in acciaio zincato

Codice	Art.	D	d	H	h	e	s	d2	e2	s2	d1 -0,02 -0,04	Q	g
W794.0001	W794.J0401	14	7	36	12	6	8	M6	10	4	4	4	7
W794.0003	W794.J0501	18	9	46	16	8	10	M8	13	5	5	5	16
W794.0005	W794.J0601	22	11	55	20	10	11	M10	17	6	6	6	32
W794.0007	W794.J0801	24	13	58	24	12	14	M12	19	7	8	8	51

Versione W794 CIN - in acciaio inox (Aisi 303)

INOX

Codice	Art.	D	d	H	h	e	s	d2	e2	s2	d1 -0,02 -0,04	Q	g
W794.0002	W794.J0401CIN	14	7	36	12	6	8	M6	10	4	4	4	7
W794.0004	W794.J0501CIN	18	9	46	16	8	10	M8	13	5	5	5	16
W794.0006	W794.J0601CIN	22	11	55	20	10	11	M10	17	6	6	6	32
W794.0008	W794.J0801CIN	24	13	58	24	12	14	M12	19	7	8	8	51